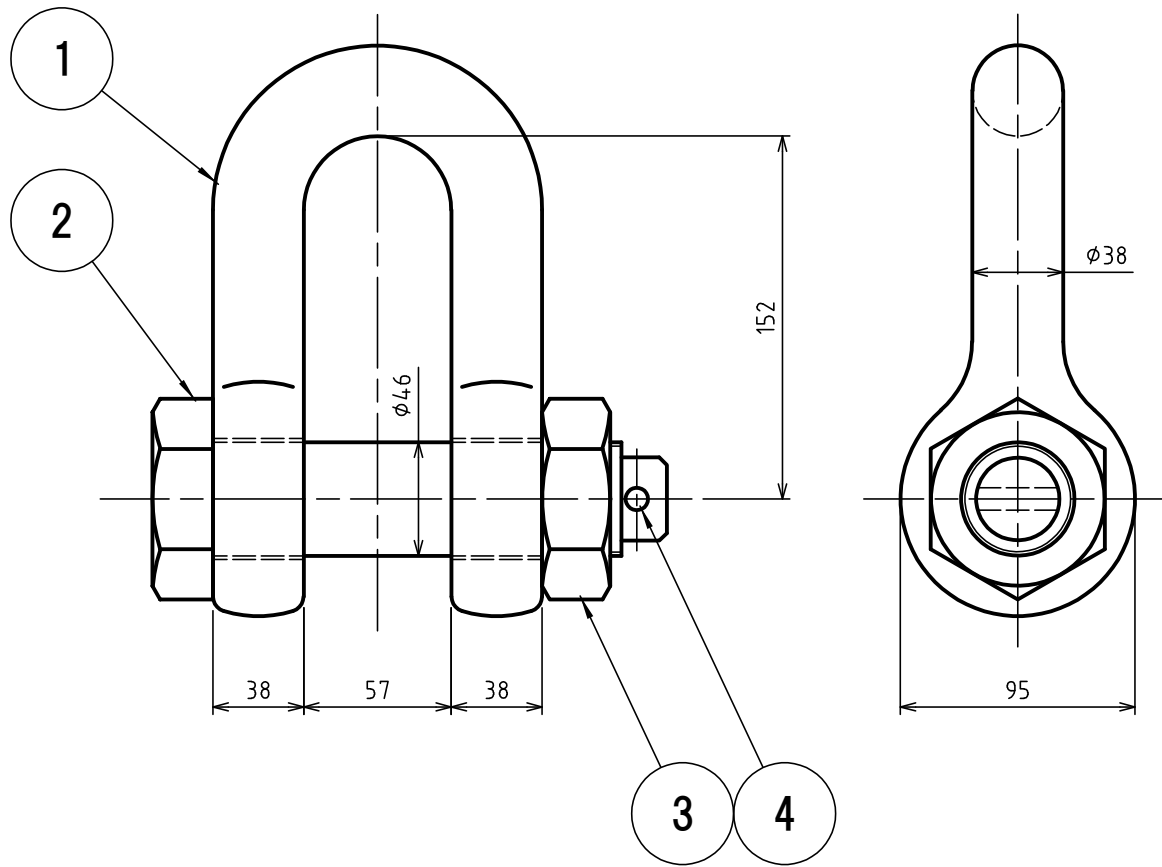
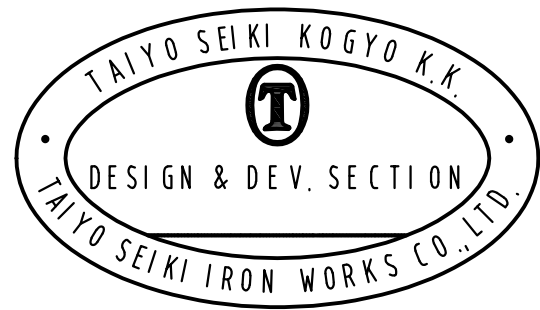


標準図



表面处理 FINISH	溶融亜鉛メッキ HOT DIP GALVANIZED
基本使用荷重 WLL	9 Ton (90kN)
質量 WEIGHT	8.7 kg
JIS B 2801 (1996) JIS-B-2801 (1996)	
等級 GRADE	M級 M

4	割りピン	SPLIT PIN		1		
3	六角ナット	NUT		1		HEXAGON
2	六角ボルト	BOLT		1		HEXAGON HEAD
1	本体	BODY		1		
符品 ITEM	部品名 NAME OF PART	材料 MATERIAL	個数 NO. REQ'D	計 算 重 量 [kg] WEIGHT CALCULATED	摘 要 REMARKS	



実歴 CAREER	名称 NAME	JISジャックル JIS SHACKLES				SB-38
	作成 DRW DATE	尺度 SCALE	部長 DIRECTOR	課長 MANAGER	検閲 CHD BY	製図 DRW BY
	2010.Aug.12	Free		N.Fuji	Do	Y.SAKAMOTO
<b>大洋製器工業株式会社</b> TAIYO SEIKI IRON WORKS CO., LTD.					図番 DWG. NO.	C42-3017