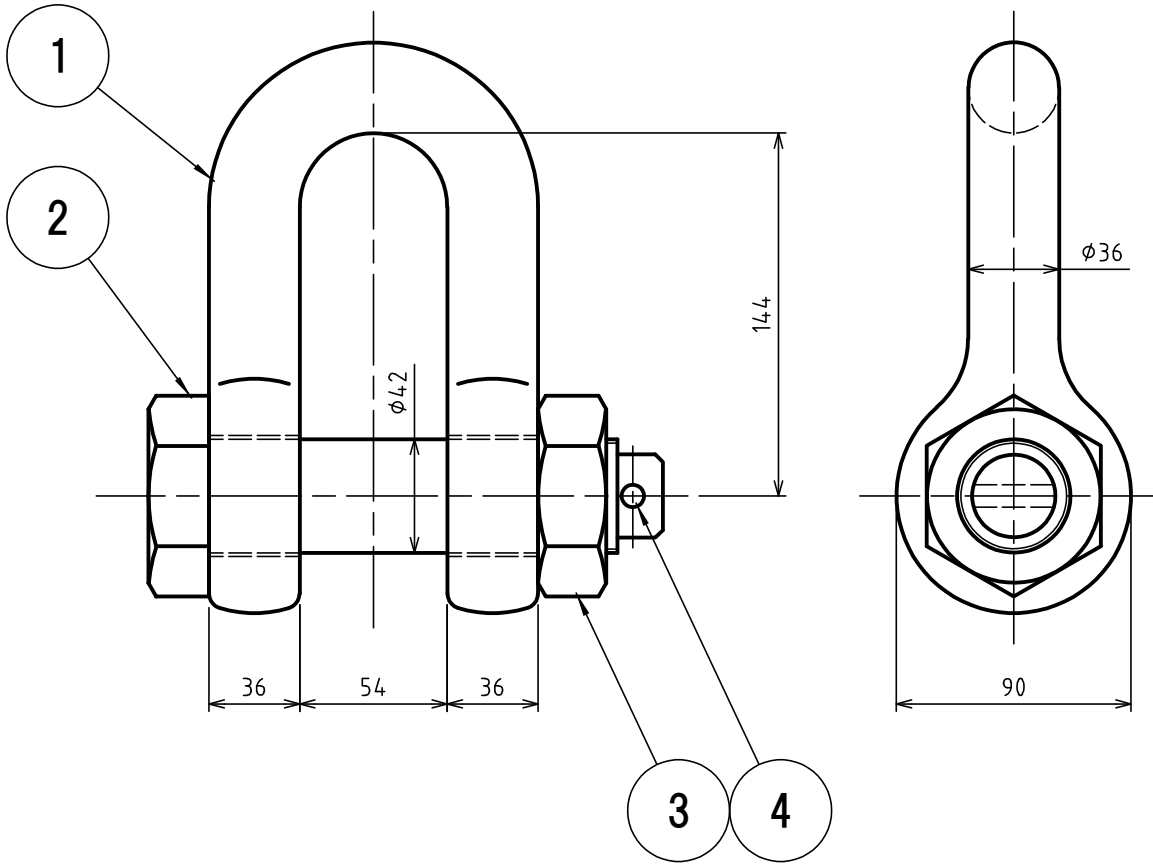


標準図



表面处理 FINISH	溶融亜鉛メッキ HOT DIP GALVANIZED
----------------	-------------------------------

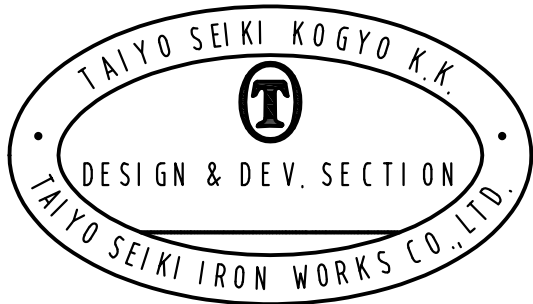
基本使用荷重 WLL	8 Ton (80kN)
---------------	-----------------

質量 WEIGHT	7.65 kg
--------------	---------

JIS B 2801 (1996)  
JIS-B-2801 (1996)

等級 GRADE	M級 M
-------------	---------

4	割りピン	SPLIT PIN		1		
3	六角ナット	NUT		1		HEXAGON
2	六角ボルト	BOLT		1		HEXAGON HEAD
1	本体	BODY		1		
符 ITEM	部 NAME OF PART	材 MATERIAL	個 NO. REQ'D	計 算 量 WEIGHT CALCULATED	摘 要 REMARKS	



履歴 CAREER	名称 NAME	JISジャックル JIS SHACKLES					SB-36
	作成 DRN DATE	尺度 SCALE	部長 DIRECTOR	課長 MANAGER	検図 CHKD BY	製図 DRN BY	
	2010.Aug.12	Free		N.Fuji	Do	Y.SAKAMOTO	
	図番 DWG. NO.					C42-3016	
<b>大洋製器工業株式会社</b> TAIYO SEIKI IRON WORKS CO., LTD.							