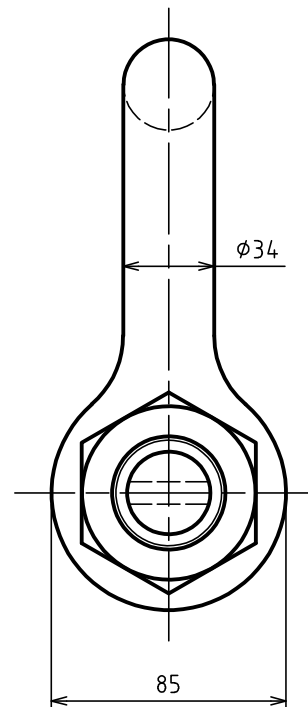
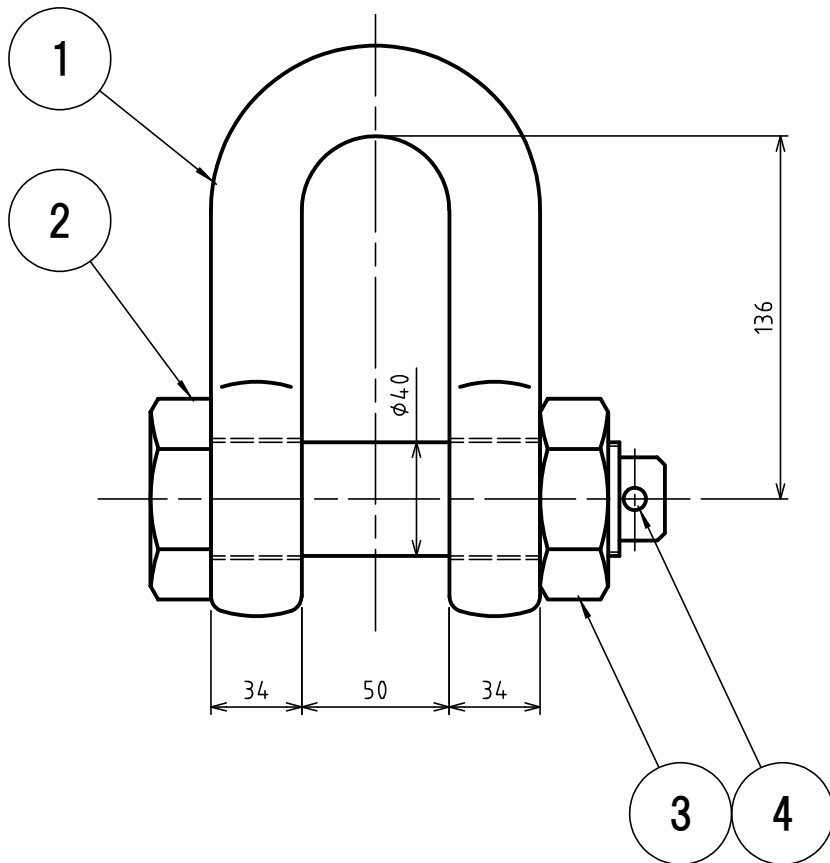


標準図



表面処理 FINISH 溶融亜鉛メッキ HOT DIP GALVANIZED

基本使用荷重 WLL 7Ton (<70kN)

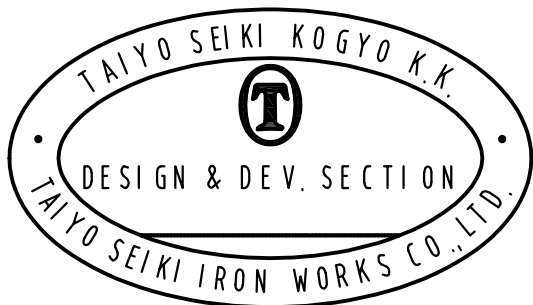
質量 WEIGHT 6.22 kg

JIS B 2801 (1996)
JIS-B-2801 (1996)

等級 GRADE M級 M

4	割りピン SPLIT PIN		1		
3	六角ナット NUT		1		HEXAGON
2	六角ボルト BOLT		1		HEXAGON HEAD
1	本体 BODY		1		

符号 ITEM	部品名 NAME OF PART	材料 MATERIAL	個数 NO. REQ'D	計算重量 (kg) WEIGHT CALCULATED	摘要 REMARKS
---------	------------------	-------------	--------------	-----------------------------	------------



実歴 CAREER	名称 NAME	JISジャックル SB-34 JIS SHACKLES			
	作成 DRWN DATE	尺度 SCALE	部長 DIRECTOR	課長 MANAGER	検閲 CHD BY
	2010.Aug.12	Free		N.Fuji	Do
	製図 DRN BY	Y.SAKAMOTO			
	図番 DWG. NO. C 42 - 3 0 1 5				
	①大洋製器工業株式会社 TAIYO SEIKI IRON WORKS CO., LTD.				