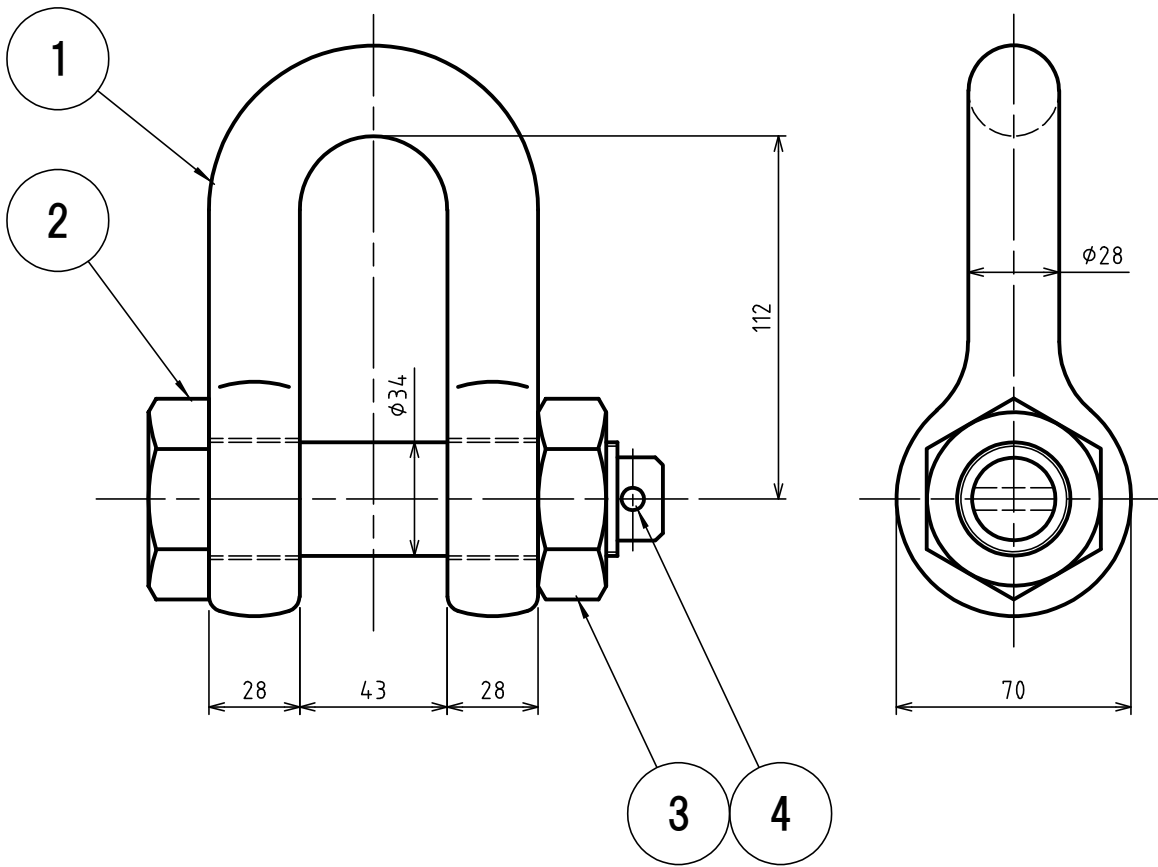
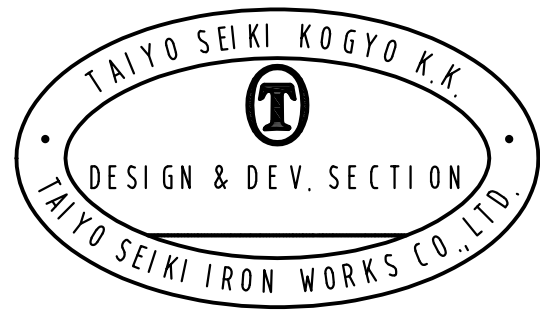


標準図



表面処理 FINISH	溶融亜鉛メッキ HOT DIP GALVANIZED
基本使用荷重 WLL	4.8 Ton (48kN)
質量 WEIGHT	3.7 kg
JIS B 2801 (1996) JIS-B-2801 (1996)	
等級 GRADE	M級 M

4	割りピン	SPLIT PIN		1		
3	六角ナット	NUT		1		HEXAGON
2	六角ボルト	BOLT		1		HEXAGON HEAD
1	本体	BODY		1		
符 ITEM	部 NAME OF PART	材 MATERIAL	個 NO. REQ'D	計 算 量 WEIGHT CALCULATED	[kg]	摘 要 REMARKS



実 歴 CAREER	名 NAME	JISジャックル JIS SHACKLES				SB-28
	作 成 DRWN DATE	尺 寸 SCALE	部 長 DIRECTOR	課 長 MANAGER	検 閲 CHKD BY	製 図 DRN BY
	2010.Aug.12	Free		N.Fuji	Do	Y.SAKAMOTO
				図 番 DWG. NO.	C42-3012	
					Ⓧ 大洋製器工業株式会社 TAIYO SEIKI IRON WORKS CO., LTD.	