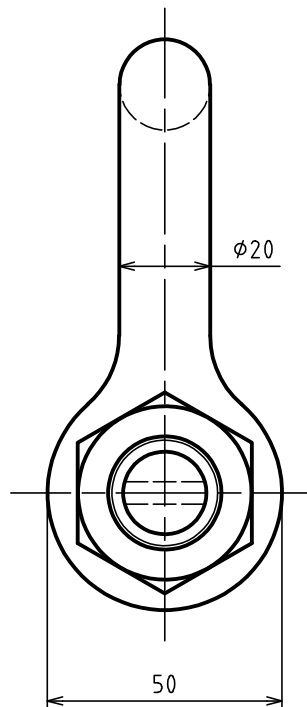
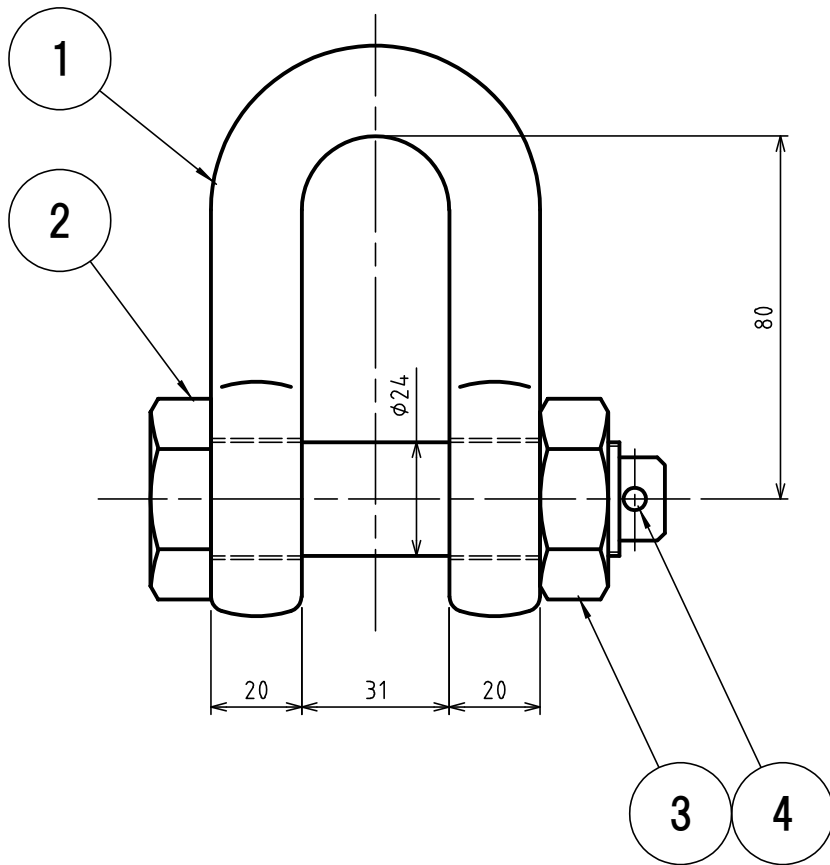


標準図



表面处理 FINISH 溶融亜鉛メッキ HOT DIP GALVANIZED

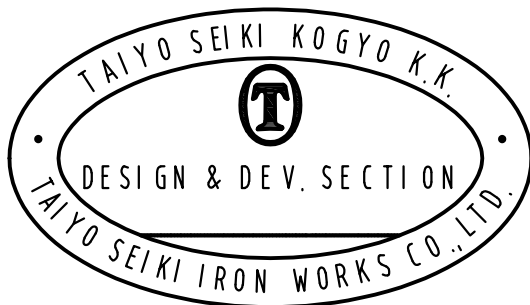
基本使用荷重 WLL 2.5 Ton (25kN)

質量 WEIGHT 1.32 kg

JIS B 2801 (1996)
JIS-B-2801 (1996)

等級 GRADE M級 M

4	割りピン SPLIT PIN		1		
3	六角ナット NUT		1		HEXAGON
2	六角ボルト BOLT		1		HEXAGON HEAD
1	本体 BODY		1		
符品 ITEM	部品名 NAME OF PART	材料 MATERIAL	個数 NO. REQ'D	計算重量 [kg] WEIGHT CALCULATED	摘要 REMARKS



求歴 CAREER
.
.
.
.
.
.
.
.
.
.
.

名称 NAME	JISシャックル SB-20 JIS SHACKLES				
作成 DRWN DATE	尺度 SCALE	部長 DIRECTOR	課長 MANAGER	検閲 CHD BY	製図 DRN BY
2010.Aug.12	Free		N.Fuji	Do	Y.SAKAMOTO
図番 DWG. NO.				C42-3008	
大洋製器工業株式会社 TAIYO SEIKI IRON WORKS CO., LTD.					