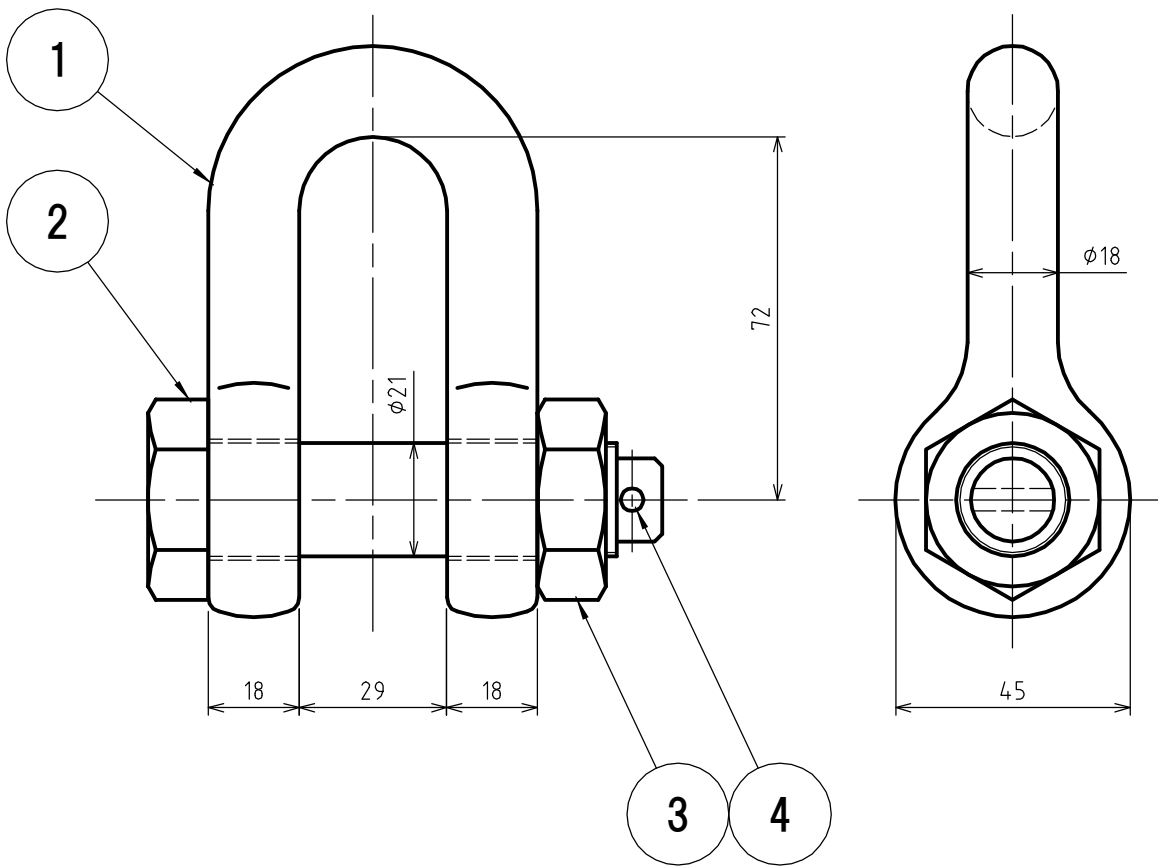


標準図

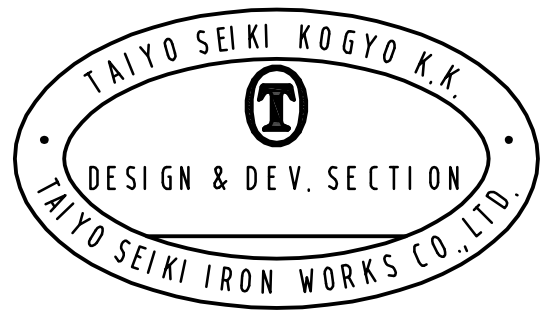


表面処理 溶融亜鉛メッキ
FINISH HOT DIP GALVANIZED

基本使用荷重 2 Ton
WLL (20kN)

質量 1.0 kg
WEIGHT

4	割りピン SPLIT PIN		1		
3	六角ナット NUT		1		
2	ピン PIN		1		
1	本体 BODY		1		
符品 ITEM	部品名 NAME OF PART	材料 MATERIAL	個数 NO. REQ'D	計 算 重 量 (kg) WEIGHT CALCULATED	摘 要 REMARKS



求 歴 CAREER	名称 NAME	TAIYOシャックル SB-18(M) TAIYO SHACKLES				
	作成日 DATE	尺度 SCALE	承認 APPROVED	照査 CHECKED	設計 DESIGNED	作図 DRAWN
	2021.1.20	Free	N.Fuji	S.Ohshitamoto	-	M.Tsuchino
	図番 DWG. NO.					C06-3057
① 大洋製器工業株式会社 TAIYO SEIKI IRON WORKS CO., LTD.						