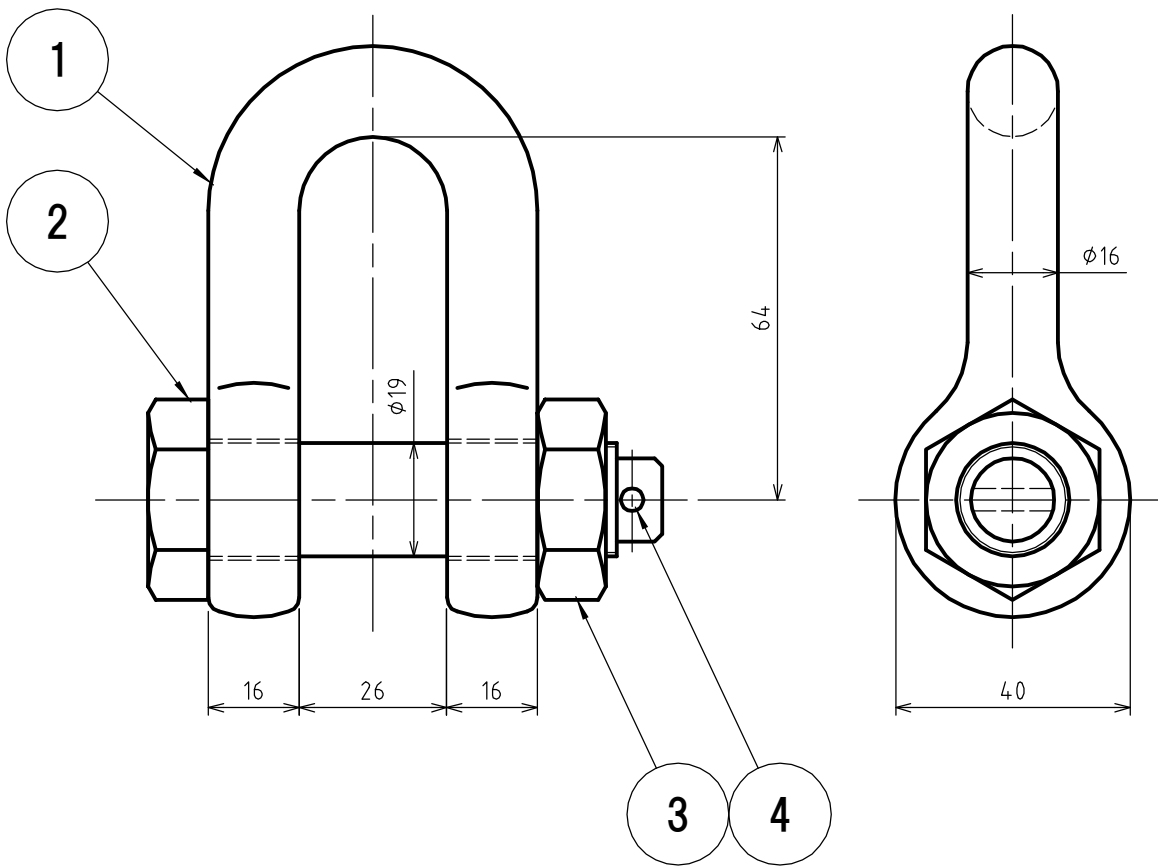
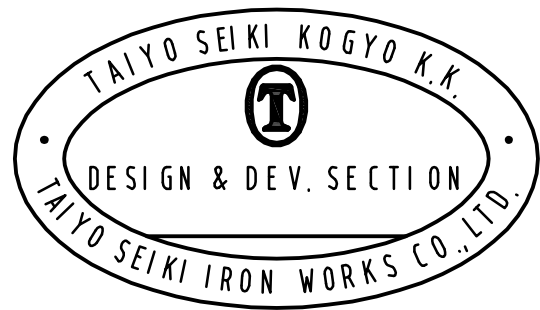


標準図



表面処理 FINISH	溶融亜鉛メッキ HOT DIP GALVANIZED
基本使用荷重 WLL	1.6 Ton (16kN)
質量 WEIGHT	0.69 kg

4	割りピン SPLIT PIN		1		
3	六角ナット NUT		1		
2	ピン PIN		1		
1	本体 BODY		1		
符品 ITEM	部品名 NAME OF PART	材料 MATERIAL	個数 NO. REQ'D	計 算 重 量 (kg) WEIGHT CALCULATED	摘 要 REMARKS



求 歴 CAREER	名称 NAME	TAIYOシャックル TAIYO SHACKLES SB-16(M)				
	作成日 DATE	尺度 SCALE	承認 APPROVED	検査 CHECKED	設計 DESIGNED	作図 DRAWN
	2021.1.18	Free	N.Fuji	S.Oshitamoto	-	M.Tsuchino
	図番 DWG. NO.					C06-3056
① 大洋製器工業株式会社 TAIYO SEIKI IRON WORKS CO., LTD.						