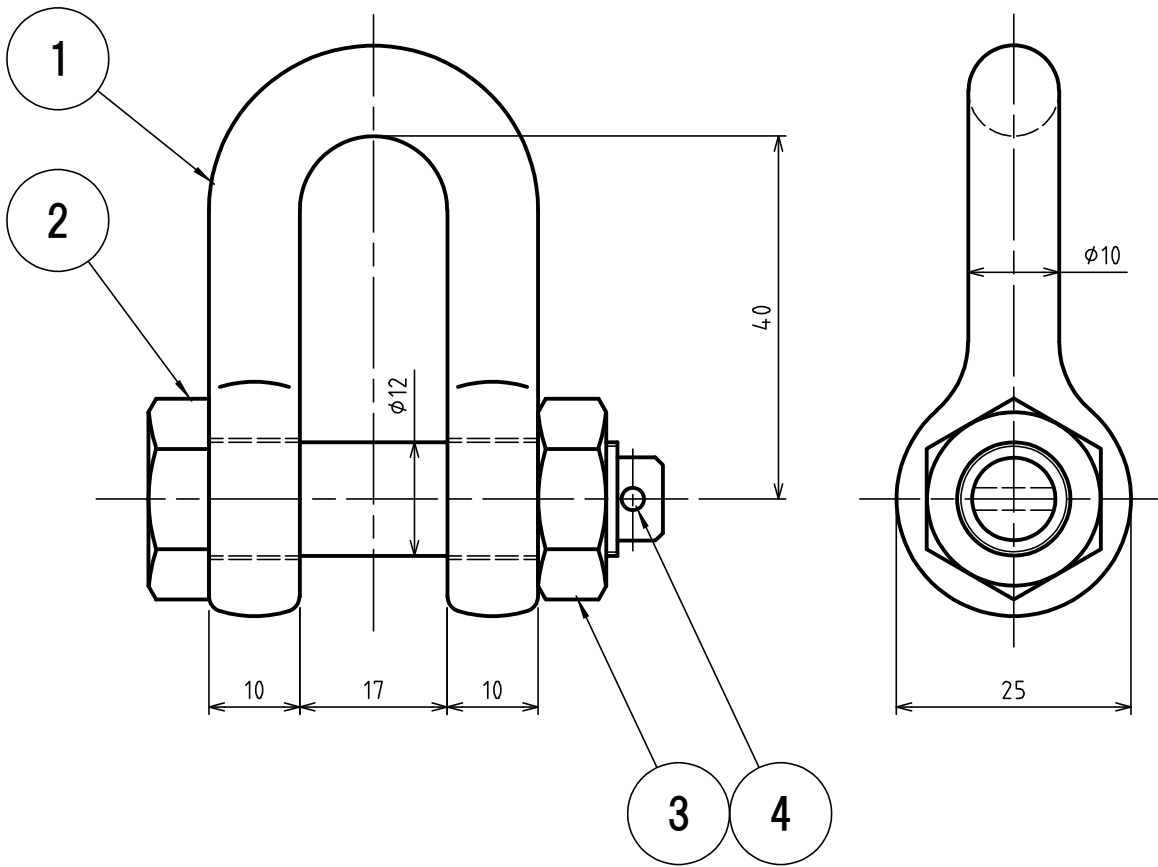
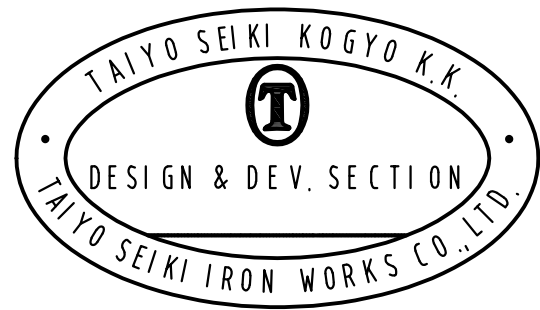


標準図



表面処理 FINISH	熔融亜鉛メッキ HOT DIP GALVANIZED
基本使用荷重 WLL	0.6 Ton (6kN)
質量 WEIGHT	0.16 kg

4	割りピン SPLIT PIN		1		
3	六角ナット NUT		1		
2	ピン PIN		1		
1	本体 BODY		1		
符品 ITEM	部品名 NAME OF PART	材料 MATERIAL	個数 NO. REQ'D	計算重量 [kg] WEIGHT CALCULATED	摘要 REMARKS



履歴 CAREER
 △1 2011.08.26 Y.S
 名称変更
 △2 名称変更
 2021.5.27 M.A

名称 NAME	TAIYOシャックル TAIYO SHACKLES SB-10(M)				
作成 DRN DATE	尺度 SCALE	部長 DIRECTOR	課長 MANAGER	検閲 CTD BY	製図 DRN BY
2010.Aug.12	Free	N.Fuji	Do	Do	Y.SAKAMOTO
大洋製器工業株式会社 TAIYO SEIKI IRON WORKS CO., LTD.				図番 DWG. NO.	C06-3003