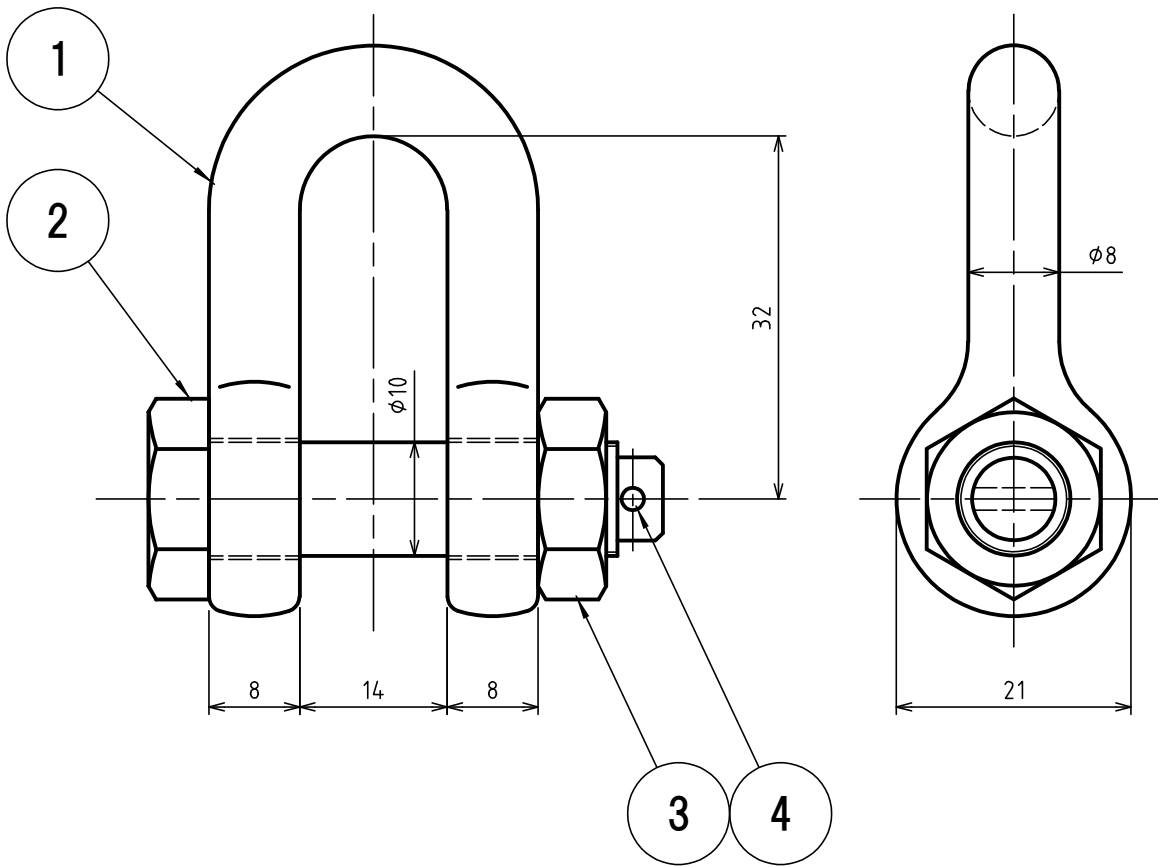


標準図

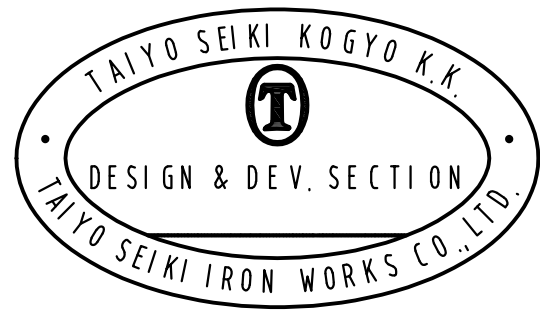


表面処理 熔融亜鉛メッキ  
FINISH HOT DIP GALVANIZED

△基本使用荷重 0.315 Ton  
WLL (3.15kN)

質量 0.1 kg  
WEIGHT

4	割りピン SPLIT PIN		1		
3	六角ナット NUT		1		
2	ピン PIN		1		
1	本体 BODY		1		
符品 ITEM	部品名 NAME OF PART	材料 MATERIAL	個数 NO. REQ'D	計算重量 [kg] WEIGHT CALCULATED	摘要 REMARKS



実歴 CAREER  
 △1 2011.08.26 Y.S  
 名称変更  
 △2 名称変更  
 使用荷重変更  
 2021.5.27 M.A

名称 NAME	TAIYOシャックル SB-8 (M) TAIYO SHACKLES				
作成 DRW DATE	2010.Aug.12	尺度 SCALE	Free	承認 APPROVED	N.Fuji
				照査 CHECKED	Do
				設計 DESIGNED	Do
				作図 DRAWN	Y.SAKAMOTO
大洋製器工業株式会社 TAIYO SEIKI IRON WORKS CO., LTD.				図番 DWG. NO.	C06-3002