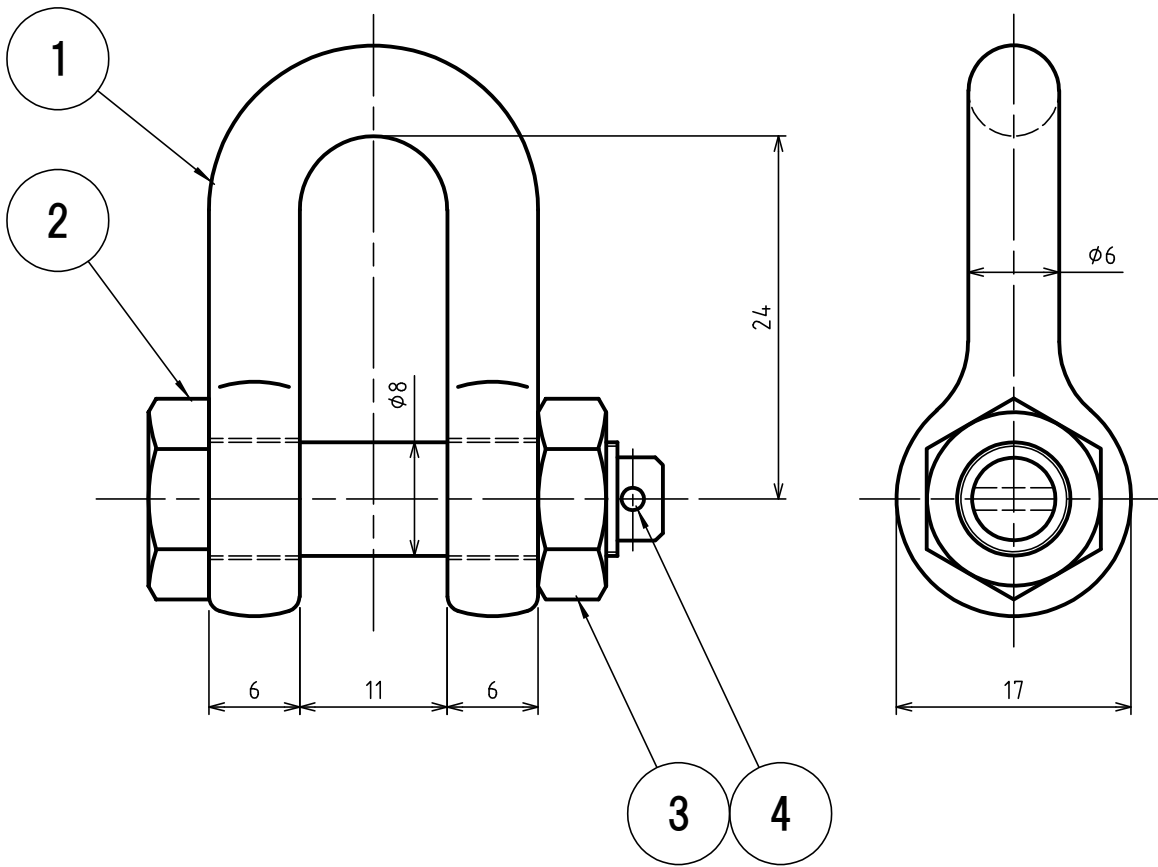
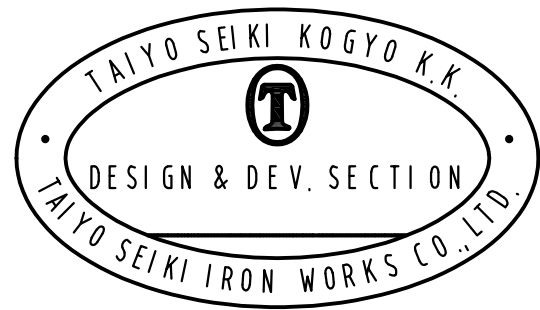


標準図



表面処理 FINISH	熔融亜鉛メッキ HOT DIP GALVANIZED
基本使用荷重 WLL	0.2 Ton (2kN)
質量 WEIGHT	0.05 kg

4	割りピン SPLIT PIN		1		
3	六角ナット NUT		1		
2	ピン PIN		1		
1	本体 BODY		1		
符品 ITEM	部品名 NAME OF PART	材料 MATERIAL	個数 NO. REQ'D	計算重量 [kg] WEIGHT CALCULATED	摘要 REMARKS



履歴 CAREER
 ① 2011.08.26 Y.S
 名称変更
 ② 名称変更
 2021.5.27 M.A

名称 NAME	TAIYOシャックル TAIYO SHACKLES SB-6(M)				
作成 DRW DATE	尺度 SCALE	部長 DIRECTOR	課長 MANAGER	検閲 CTD BY	製図 DRW BY
2010.Aug.12	Free	N.Fuji	Do	Do	Y.SAKAMOTO
① 大洋製器工業株式会社 TAIYO SEIKI IRON WORKS CO., LTD.				図番 DWG. NO. C06-3001	