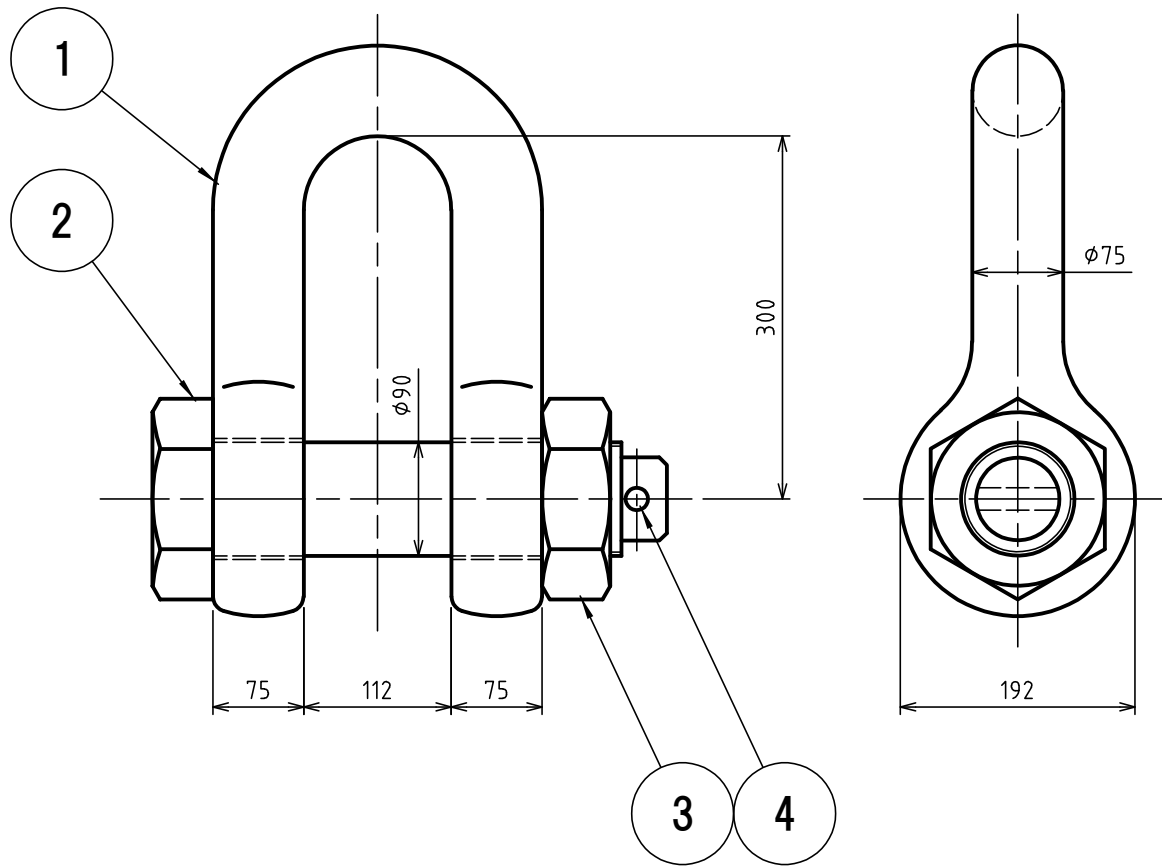
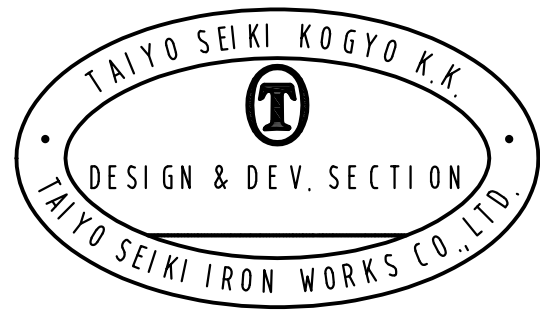


標準図



基本使用荷重 WLL	35 Ton (350kN)
質量 WEIGHT	67.8 kg
JIS B 2801 (1996) JIS-B-2801 (1996)	
等級 GRADE	M級 M

4	割りピン SPLIT PIN	1			
3	六角ナット NUT	1	HEXAGON		
2	六角ボルト BOLT	1	HEXAGON HEAD		
1	本体 BODY	1			
符品 ITEM	部品名 NAME OF PART	材料 MATERIAL	個数 NO. REQ'D	計 算 重 量 [kg] WEIGHT CALCULATED	摘 要 REMARKS



求歴 CAREER	名称 NAME JISシャックル JIS SHACKLES SB-75				
作成 DRN DATE	尺度 SCALE	部長 DIRECTOR	課長 MANAGER	検閲 CHD BY	製図 DRN BY
2010.Aug.12	Free		N.Fuji	Do	Y.SAKAMOTO
図番 DWG. NO. C42-3028					
① 大洋製器工業株式会社 TAIYO SEIKI IRON WORKS CO., LTD.					