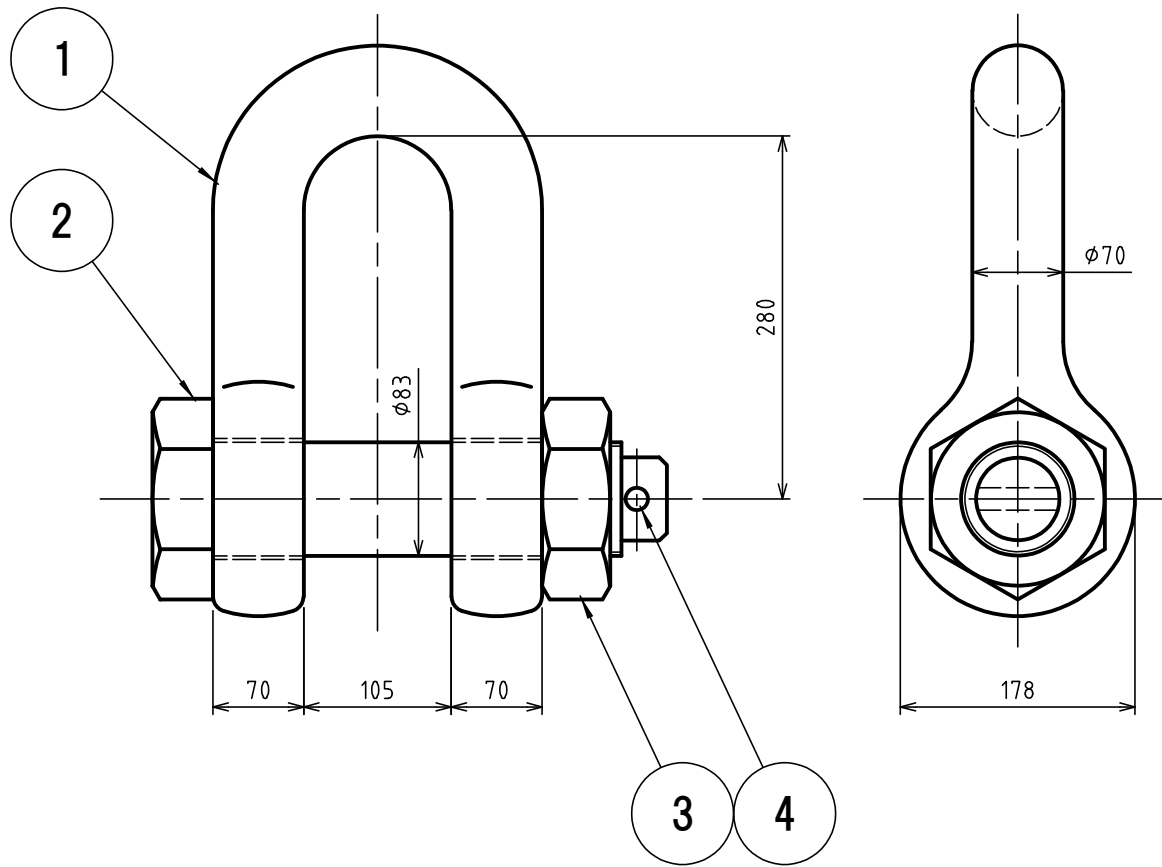


標準図



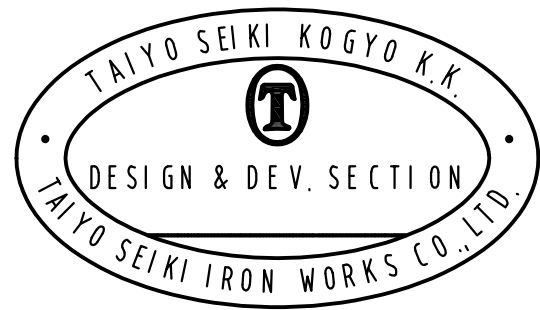
基本使用荷重 WLL 31.5 Ton (315kN)

質量 WEIGHT 53.0 kg

JIS B 2801 (1996)
JIS-B-2801 (1996)

等級 GRADE M級 M

4	割りピン SPLIT PIN		1		
3	六角ナット NUT		1		HEXAGON
2	六角ボルト BOLT		1		HEXAGON HEAD
1	本体 BODY		1		
符号 ITEM	部品名 NAME OF PART	材料 MATERIAL	個数 NO. REQ'D	計算重量 [kg] WEIGHT CALCULATED	摘要 REMARKS



履歴 CAREER	名称 NAME	JISジャックル SB-70 JIS SHACKLES			
	作成 DRN DATE	尺度 SCALE	部長 DIRECTOR	課長 MANAGER	検閲 CHD BY
	2010.Aug.12	Free		N.Fuji	Do
	製図 DRN BY	Y.SAKAMOTO			
図番 DWG. NO. C42-3027				製造 TAIYO SEIKI IRON WORKS CO., LTD.	