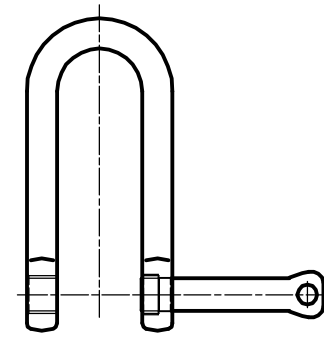
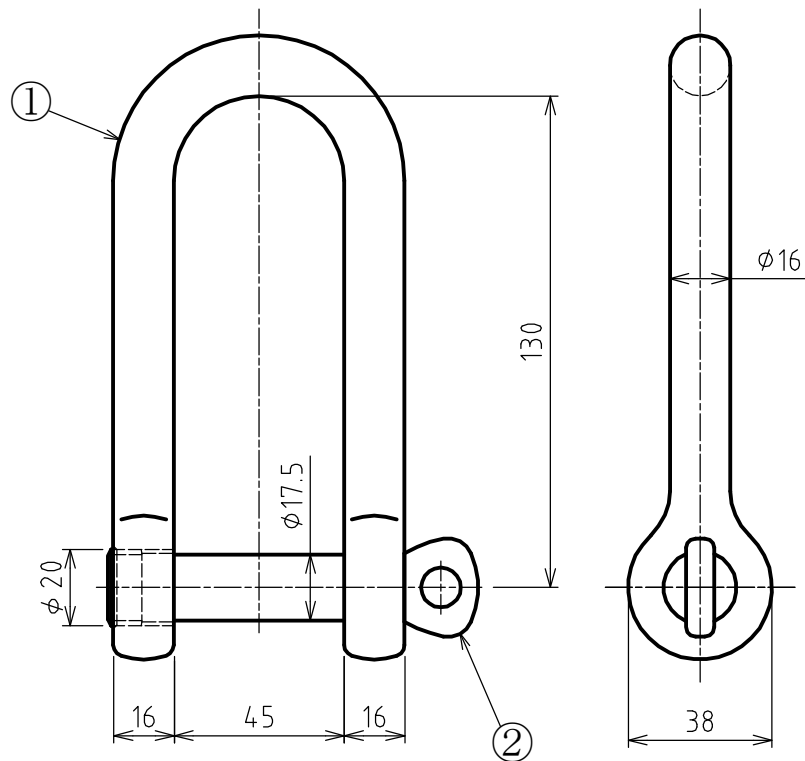
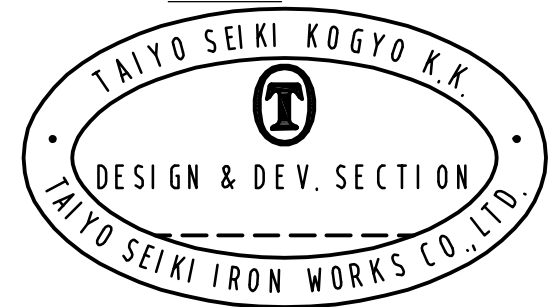


標準図



開口時



基本使用荷重： 2.5ton  
 計算質量： 0.8 kg  
 表面処理：イエローノンクロム塗装

| 2          | ピン                    |                 | 1                |                                   |                |
|------------|-----------------------|-----------------|------------------|-----------------------------------|----------------|
| 1          | 本体                    |                 | 1                |                                   |                |
| 符品<br>ITEM | 部 品 名<br>NAME OF PART | 材 料<br>MATERIAL | 個 数<br>NO. REQ'D | 計 算 質 量 [kg]<br>WEIGHT CALCULATED | 摘 要<br>REMARKS |

注意：ピンを通す適応穴径は、φ 20以上です。

|                          |  |                |             |                      |                     |
|--------------------------|--|----------------|-------------|----------------------|---------------------|
| . 来歴 CAREER<br>. . . . . | 名称 NAME 強力長シャックル 脱落防止タイプ TSLG-2.5t             |                |             |                      |                     |
|                          | 作成 DRW DATE 2014.10.1                          | 尺度 SCALE 1:2 他 | 部長 DIRECTOR | 課長 MANAGER N.Fuji    | 検図 CHD BY N.Oka     |
|                          | 大洋製器工業株式会社<br>TAIYO SEIKI IRON WORKS CO., LTD. |                |             |                      | 製図 DRW BY N.Okamoto |
|                          |  |                |             | 図番 DWG. NO. C49-3002 |                     |