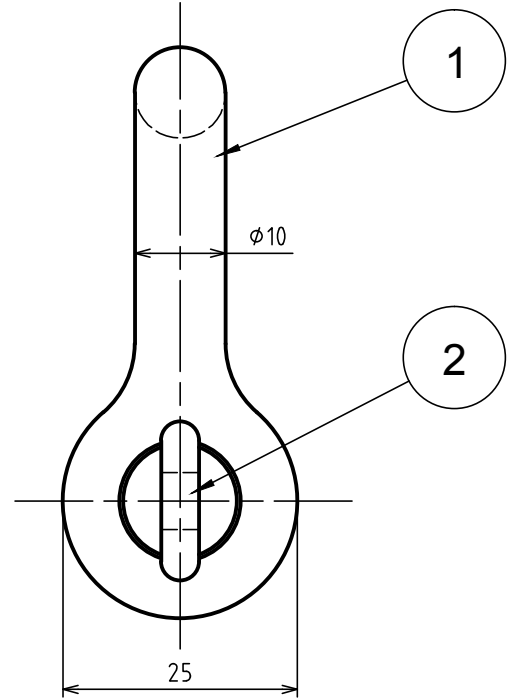
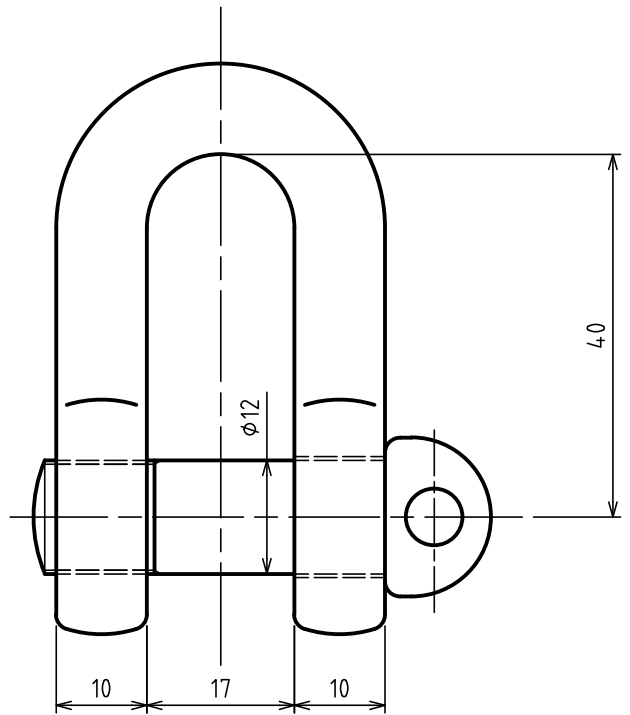


標準図

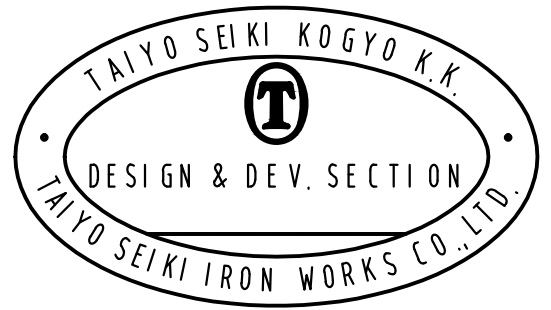


基本使用荷重 0.6 Ton  
WLL (6kN)


計算重量 0.15 kg  
WEIGHT

JIS B 2801 (1996) に準ずる。  
BASED ON JIS-B-2801 (1996)

等級 M級  
GRADE M



| 2          | ピン                  | PIN            |                    | 1                                 |               |  |
|------------|---------------------|----------------|--------------------|-----------------------------------|---------------|--|
| 1          | 本体                  | BODY           |                    | 1                                 |               |  |
| 符品<br>ITEM | 部品名<br>NAME OF PART | 材料<br>MATERIAL | 個数<br>NO.<br>REQ'D | 計算重量 [kg]<br>WEIGHT<br>CALCULATED | 摘要<br>REMARKS |  |

|                                  |   |                                      |             |            |           |            |
|----------------------------------|---|--------------------------------------|-------------|------------|-----------|------------|
| 来歴 CAREER                        | 名称<br>NAME  | JIS形シャックル SC-10<br>JIS TYPE SHACKLES |             |            |           |            |
|                                  | 作成 DRN DATE   | 尺度 SCALE                             | 部長 DIRECTOR | 課長 MANAGER | 検図 CHD BY | 製図 DRN BY  |
|                                  | 2009.Sep.18   | Free                                 |             | N.Fuji     | Do        | Y.SAKAMOTO |
|                                  |  図番 DWG. NO.<br>C43-3003 |                                      |             |            |           |            |
| TAIYO SEIKI IRON WORKS CO., LTD. |   |                                      |             |            |           |            |