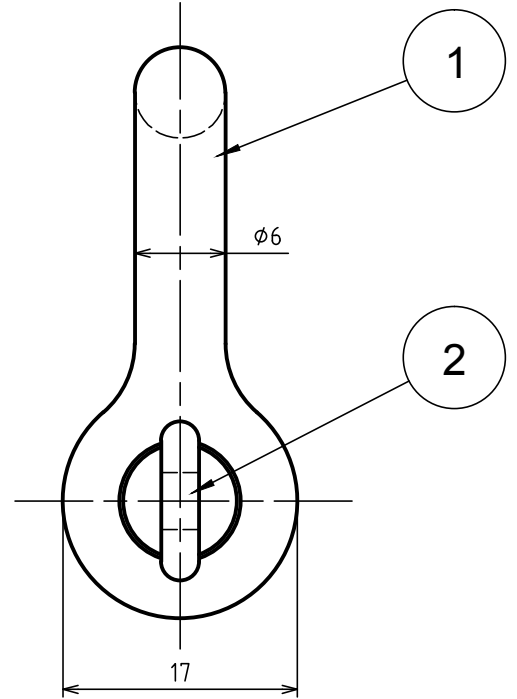
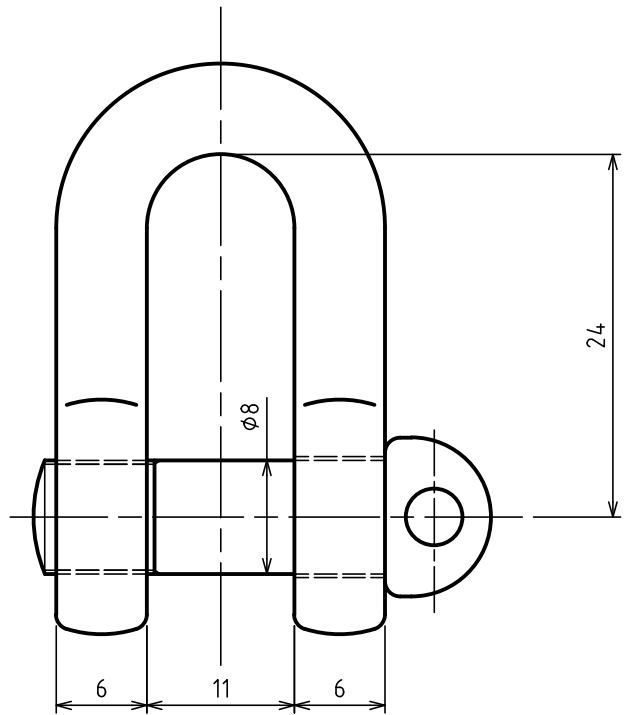


標準図

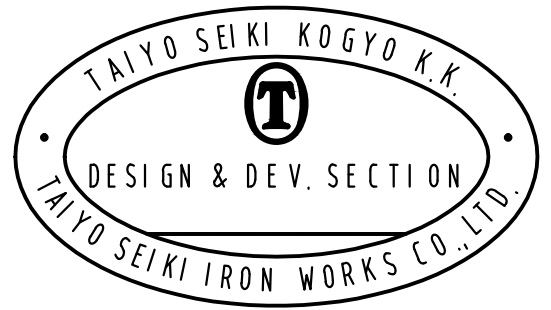


基本使用荷重 0.2 Ton  
WLL (2kN)

計算重量 0.04 kg  
WEIGHT

JIS B 2801 (1996) に準ずる。  
BASED ON JIS-B-2801 (1996)

等級 M級  
GRADE M



2	ピン	PIN		1		
1	本体	BODY		1		
符品 ITEM	部 品 名 NAME OF PART	材 料 MATERIAL	個 数 NO. REQ'D	計 算 重 量 [kg] WEIGHT CALCULATED	備 考 REMARKS	

来歴 CAREER	名称 NAME	JIS形シャックル JIS TYPE SHACKLES				SC-6
	作成 DRN DATE	尺度 SCALE	部長 DIRECTOR	課長 MANAGER	検図 CHD BY	製図 DRN BY
	2009.Sep.18	Free		N.Fuji	Do	Y.SAKAMOTO
	大洋製器工業株式会社 TAIYO SEIKI IRON WORKS CO., LTD.					図番 DWG. NO. C43-3001