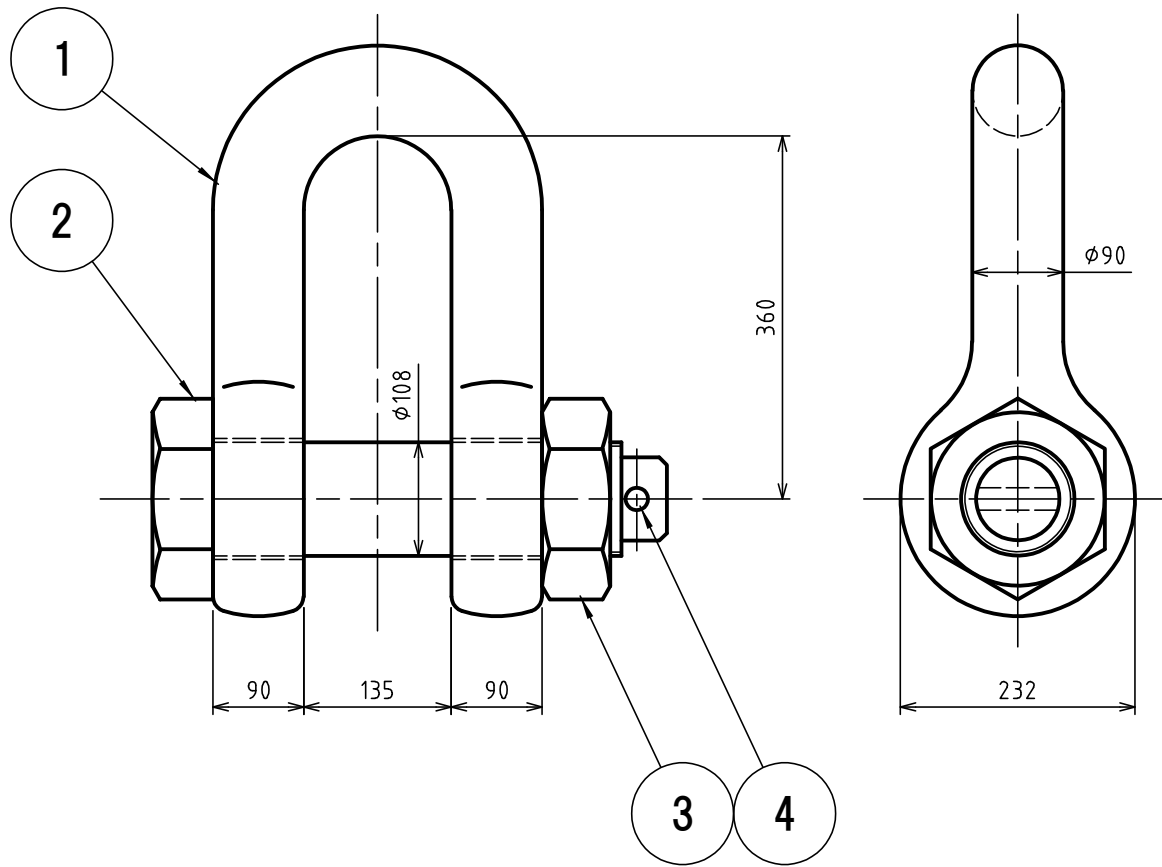


標準図



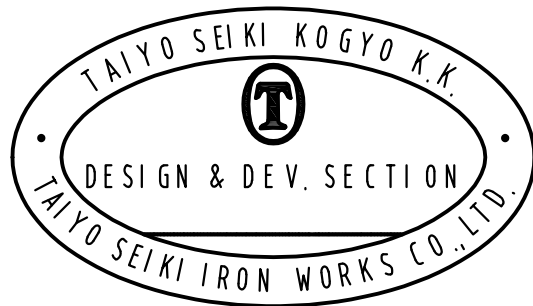
基本使用荷重 WLL 50 Ton (500kN)

質量 WEIGHT 117 kg

JIS B 2801 (1996)  
JIS-B-2801 (1996)

等級 GRADE M級 M

4	割りピン SPLIT PIN		1		
3	六角ナット NUT		1		HEXAGON
2	六角ボルト BOLT		1		HEXAGON HEAD
1	本体 BODY		1		
符 品 ITEM	部 品 名 NAME OF PART	材 料 MATERIAL	個 数 NO. REQ'D	計 算 重 量 WEIGHT CALCULATED	摘 要 REMARKS



求 歴 CAREER	名 称 NAME	JISジャックル JIS SHACKLES SB-90			
	作 成 DRN DATE	尺 度 SCALE	部 長 DIRECTOR	課 長 MANAGER	検 閲 CHKD BY
	2010.Aug.12	Free		N.Fuji	Do
					製 図 DRN BY
					Y.SAKAMOTO
					図 番 DWG. NO.
					C 42 - 3031
	<b>① 大洋製器工業株式会社</b> TAIYO SEIKI IRON WORKS CO., LTD.				