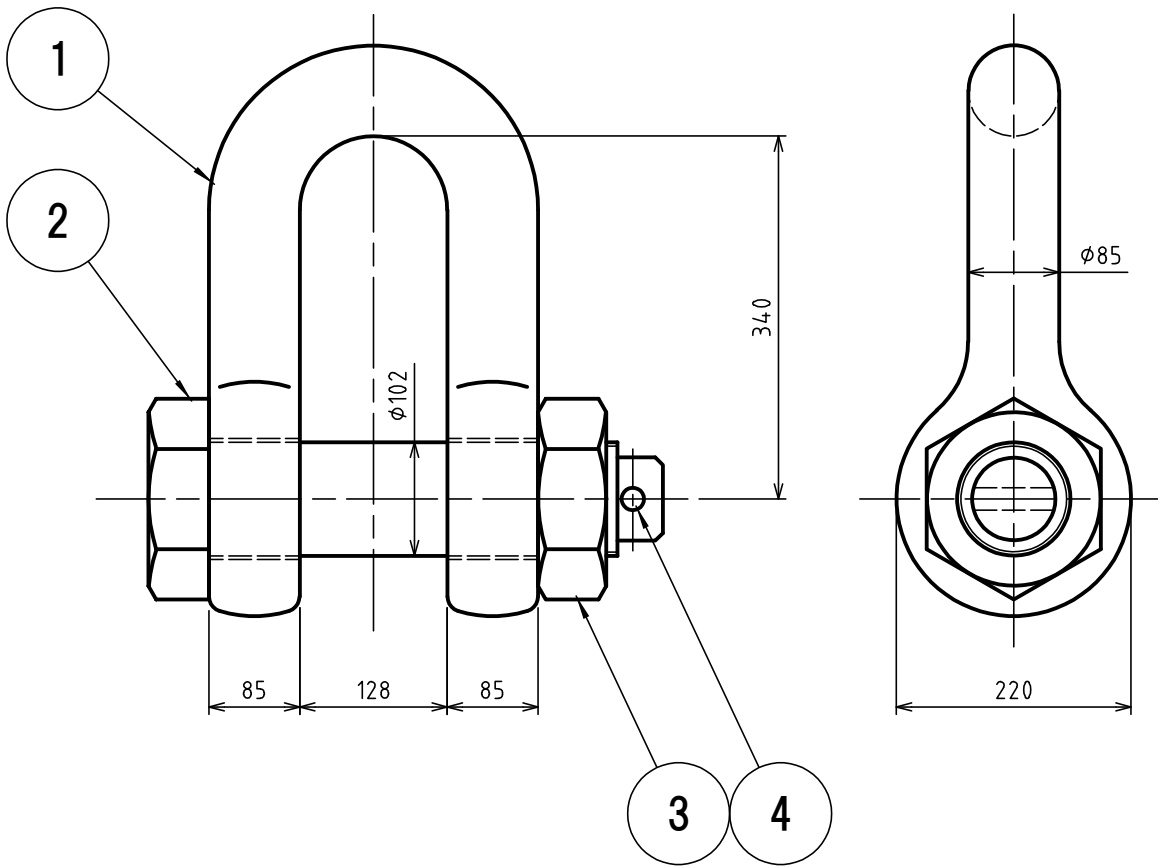
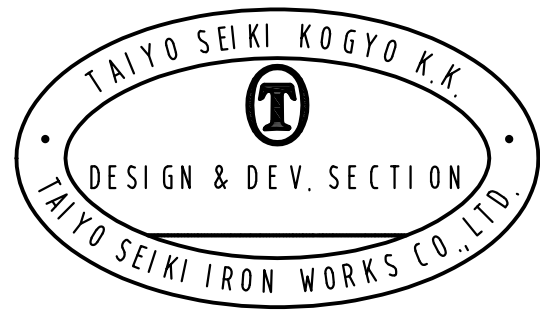


標準図



基本使用荷重 WLL	45 Ton (450kN)
質量 WEIGHT	97.8 kg
JIS B 2801 (1996) JIS-B-2801 (1996)	
等級 GRADE	M級 M

4	割りピン SPLIT PIN	1			
3	六角ナット NUT	1	HEXAGON		
2	六角ボルト BOLT	1	HEXAGON HEAD		
1	本体 BODY	1			
符 品 ITEM	部 品 名 NAME OF PART	材 料 MATERIAL	個 数 NO. REQ'D	計 算 重 量 WEIGHT CALCULATED	摘 要 REMARKS



履歴 CAREER	名称 NAME	JISジャックル JIS SHACKLES SB-85				
	作成 DRN DATE	尺度 SCALE	部長 DIRECTOR	課長 MANAGER	検閲 CHKD BY	製図 DRN BY
	2010.Feb.-9	Free		N.Fuji	Do	Y.SAKAMOTO
	図番 DWG. NO.					C42-3030
Ⓧ 大洋製器工業株式会社 TAIYO SEIKI IRON WORKS CO., LTD.						