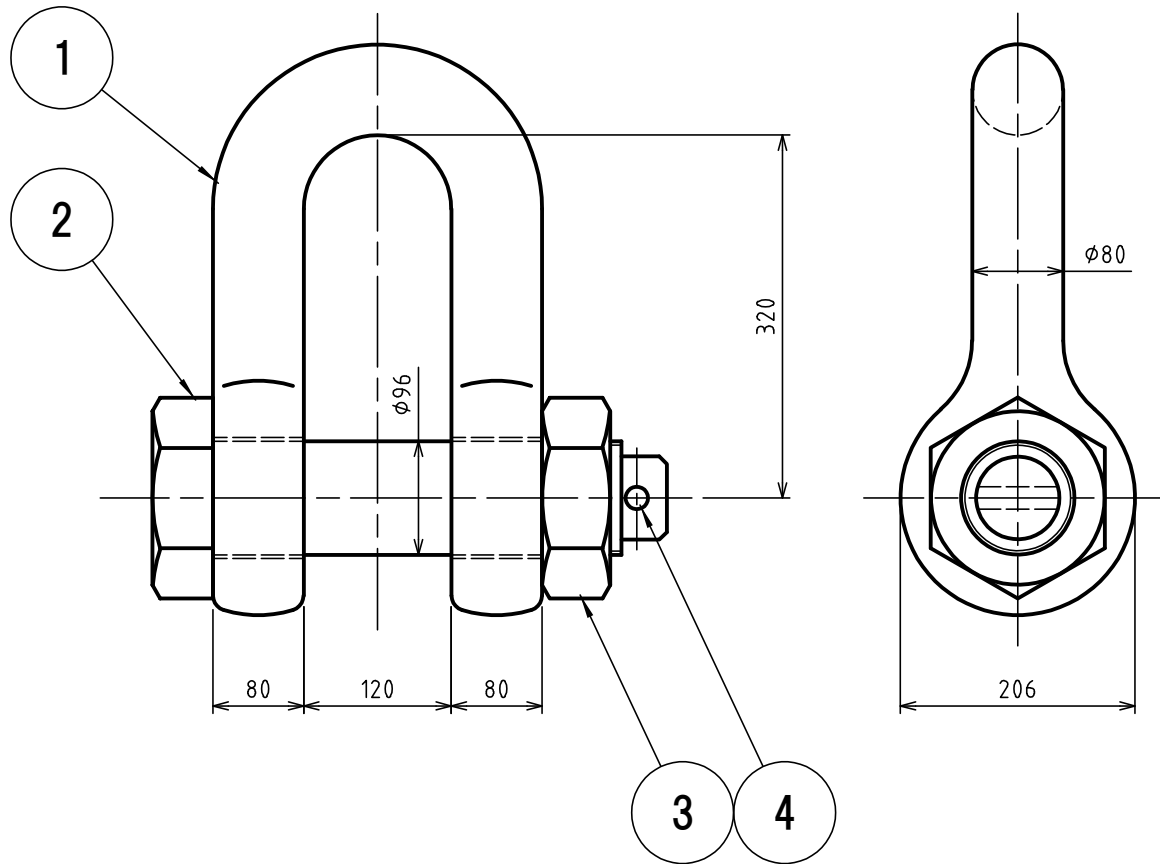


標準図



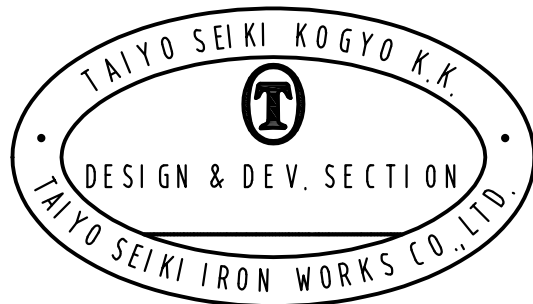
基本使用荷重 40 Ton  
WLL (400kN)

質量 79.8 kg  
WEIGHT

JIS B 2801 (1996)  
JIS-B-2801 (1996)

等級 M級  
GRADE M

4	割りピン SPLIT PIN		1		
3	六角ナット NUT		1		HEXAGON
2	六角ボルト BOLT		1		HEXAGON HEAD
1	本体 BODY		1		
符 品 ITEM	部 品 名 NAME OF PART	材 料 MATERIAL	個 数 NO. REQ'D	計 算 量 WEIGHT CALCULATED	摘 要 REMARKS



履歴 CAREER . . . . . . . . .	名称 NAME JISジャックル JIS SHACKLES SB-80					
	作成 DRN DATE 2010.Aug.12	尺度 SCALE Free	部長 DIRECTOR N.Fuji	課長 MANAGER Do	検閲 CHD BY Do	製図 DRN BY Y.SAKAMOTO
	図番 DWG. NO. C42-3029					
	① 大洋製器工業株式会社 TAIYO SEIKI IRON WORKS CO., LTD.					