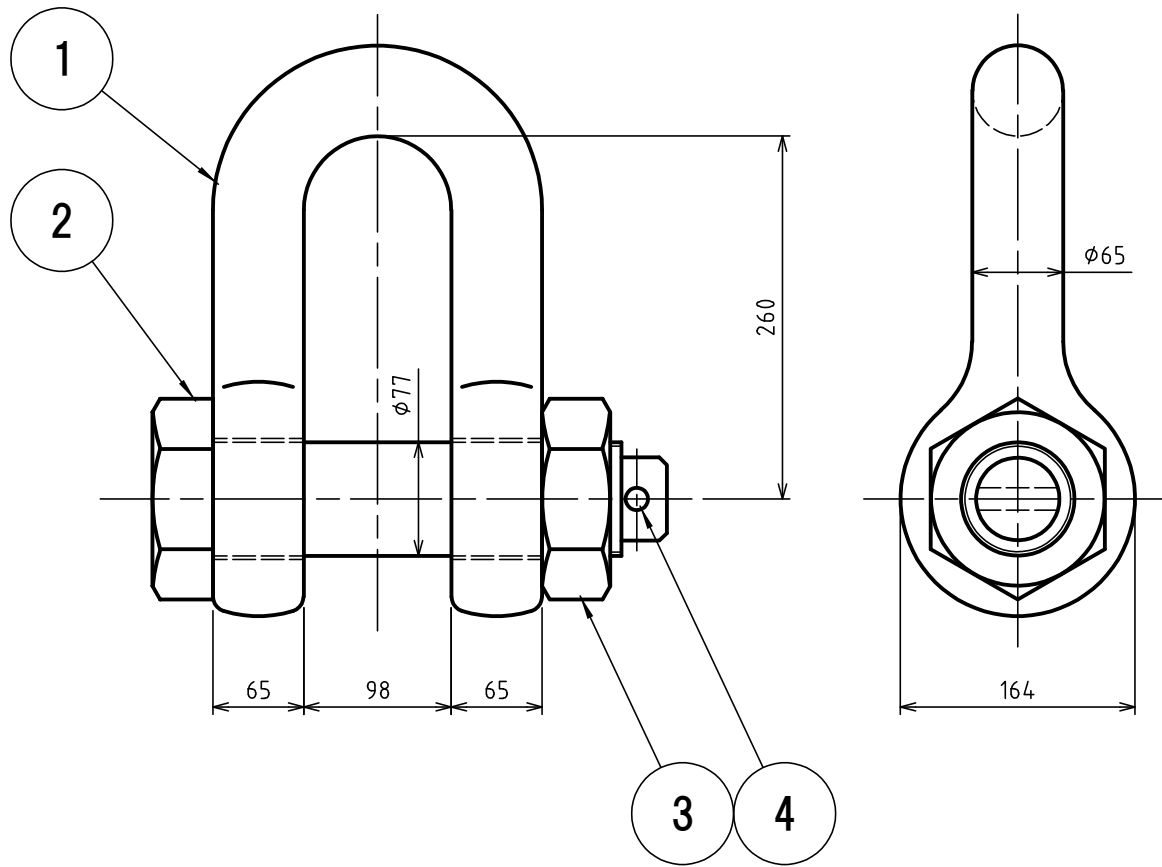
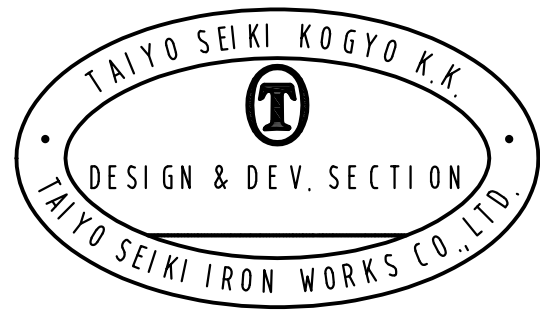


標準図



基本使用荷重 WLL	25 Ton (250kN)
質量 WEIGHT	41.4 kg
JIS B 2801 (1996) JIS-B-2801 (1996)	
等級 GRADE	M級 M

4	割りピン	SPLIT PIN		1		
3	六角ナット	NUT		1		HEXAGON
2	六角ボルト	BOLT		1		HEXAGON HEAD
1	本体	BODY		1		
符品 ITEM	部品名 NAME OF PART	材料 MATERIAL	個数 NO. REQ'D	計算重量 WEIGHT CALCULATED [kg]	摘要 REMARKS	



実歴 CAREER . . . . . . . . .	名称 NAME	JISジャックル JIS SHACKLES SB-65				
	作成 DRN DATE	尺度 SCALE	部長 DIRECTOR	課長 MANAGER	検閲 CHKD BY	製図 DRN BY
	2010.Aug.12	Free		N.Fuji	Do	Y.SAKAMOTO
	図番 DWG. NO. <b>① 大洋製器工業株式会社</b> TAIYO SEIKI IRON WORKS CO., LTD.				C42-3026	