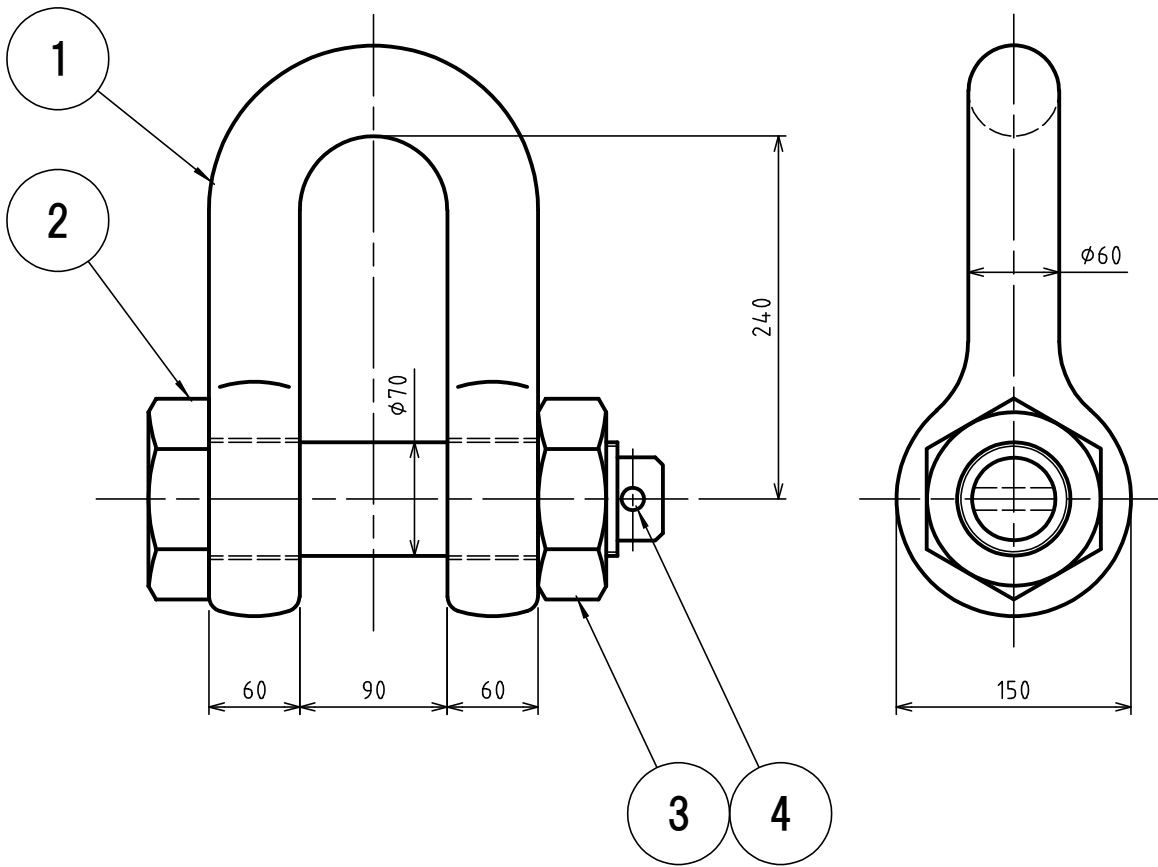
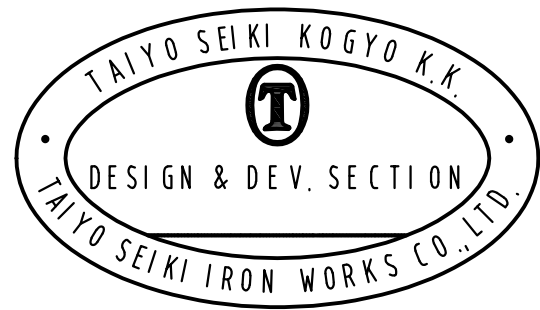


標準図



基本使用荷重 WLL	20 Ton (200kN)
質量 WEIGHT	34.5 kg
JIS B 2801 (1996) JIS-B-2801 (1996)	
等級 GRADE	M級 M

4	割りピン SPLIT PIN		1		
3	六角ナット NUT		1		HEXAGON
2	六角ボルト BOLT		1		HEXAGON HEAD
1	本体 BODY		1		
符 品 I T E M	部 品 名 N A M E O F P A R T	材 料 M A T E R I A L	個 数 N O. R E Q D	計 算 重 量 W E I G H T C A L C U L A T E D	摘 要 R E M A R K S



履歴 CAREER	名称 NAME		JISジャックル JIS SHACKLES SB-60			
	作成 DRN DATE	尺度 SCALE	部長 DIRECTOR	課長 MANAGER	検閲 CHKD BY	製図 DRN BY
	2010.Aug.12	Free		N.Fuji	Do	Y.SAKAMOTO
	図番 DWG. NO. C42-3025					
①大洋製器工業株式会社 TAIYO SEIKI IRON WORKS CO., LTD.						