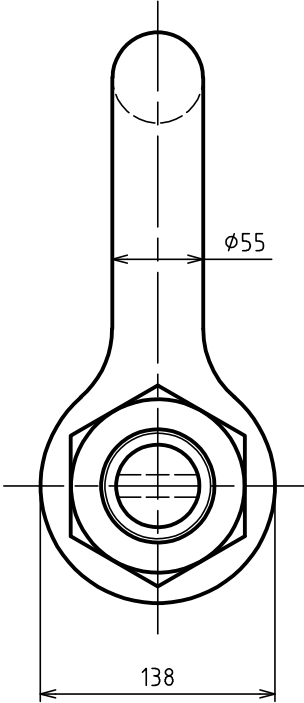
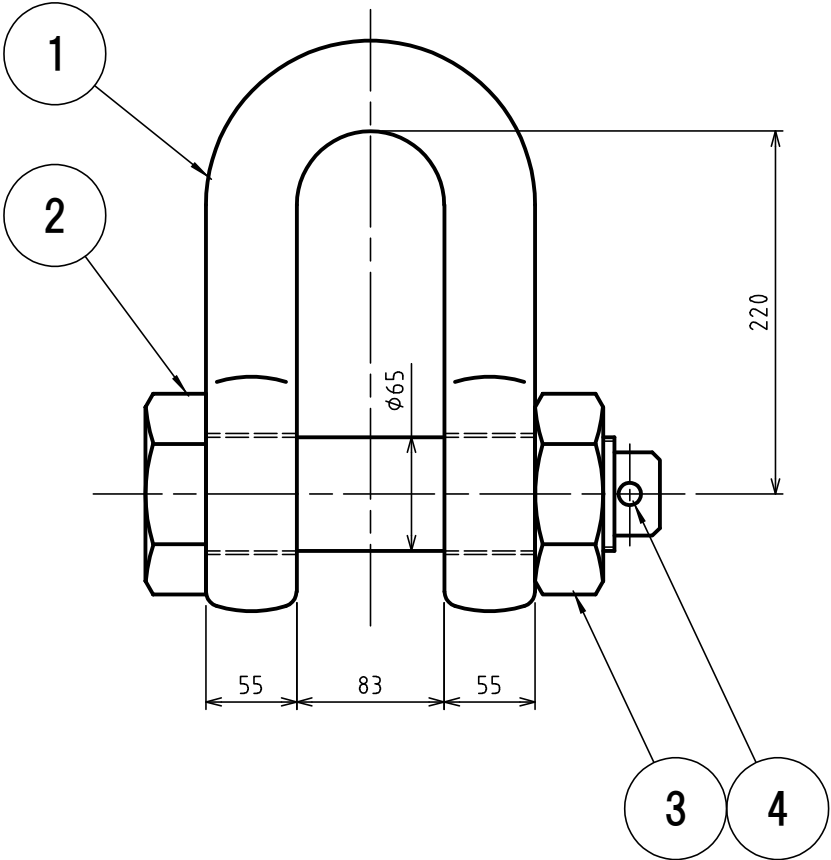


標準図



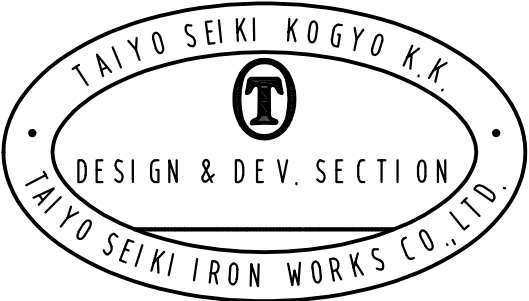
基本使用荷重 18 Ton
WLL (180kN)

質量 27.0 kg
WEIGHT

JIS B 2801 (1996)
JIS-B-2801 (1996)

等級 M級
GRADE M

4	割りピン SPLIT PIN		1		
3	六角ナット NUT		1		HEXAGON
2	六角ボルト BOLT		1		HEXAGON HEAD
1	本体 BODY		1		
符 品 ITEM	部 品 名 NAME OF PART	材 料 MATERIAL	個 数 NO. REQ'D	計 算 量 WEIGHT CALCULATED	摘 要 REMARKS



求 歴 CAREER	名 称 NAME	JISジャックル SB-55 JIS SHACKLES				
	作 成 DRW DATE	尺 度 SCALE	部 長 DIRECTOR	課 長 MANAGER	検 閲 CHKD BY	製 図 DRW BY
	2010.Aug.12	Free		N.Fuji	Do	Y.SAKAMOTO
	大洋製器工業株式会社 TAIYO SEIKI IRON WORKS CO., LTD.			図 番 DWG. NO. C 42 - 3024		