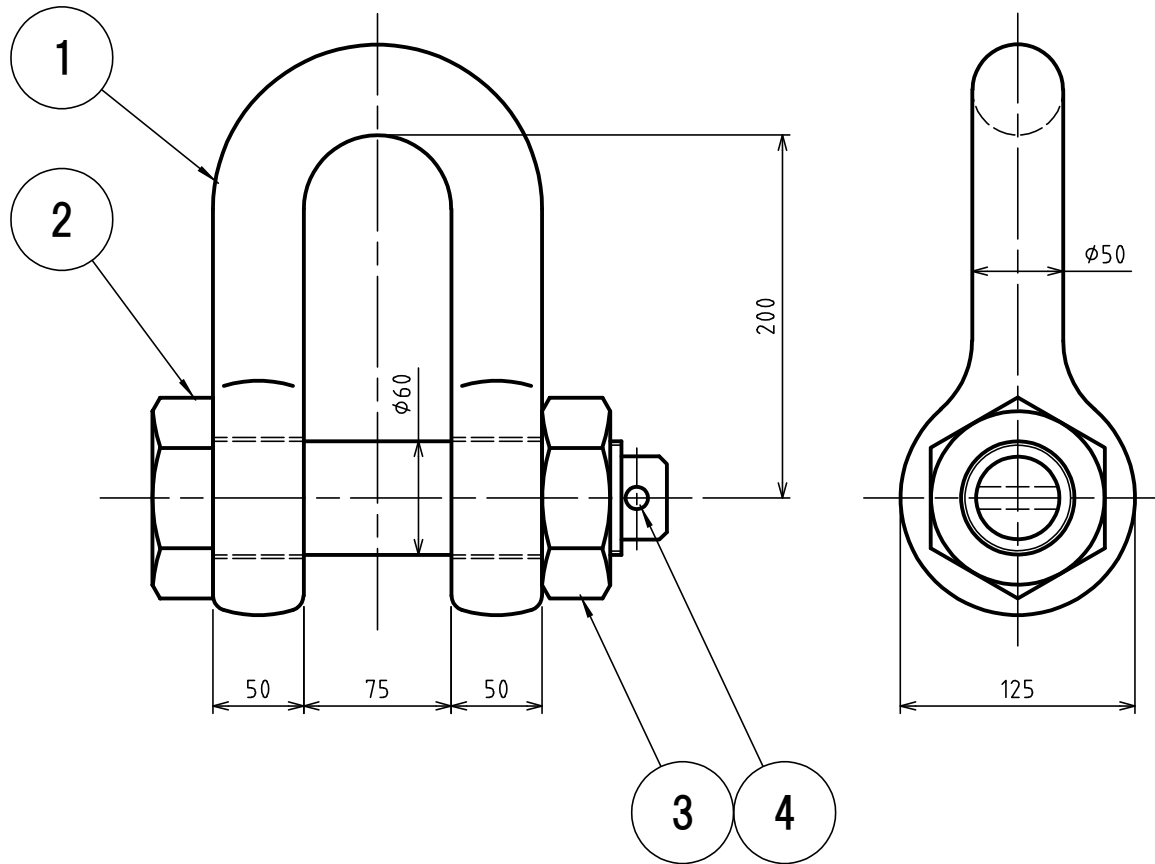


標準図



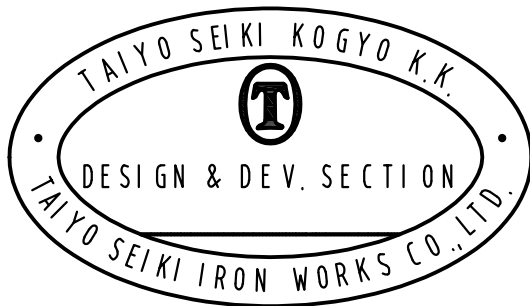
基本使用荷重 WLL 16 Ton (160kN)

質量 WEIGHT 22.0 kg

JIS B 2801 (1996)  
JIS-B-2801 (1996)

等級 GRADE M級 M

| 4       | 割りピン SPLIT PIN   |             | 1            |                             |              |
|---------|------------------|-------------|--------------|-----------------------------|--------------|
| 3       | 六角ナット NUT        |             | 1            |                             | HEXAGON      |
| 2       | 六角ボルト BOLT       |             | 1            |                             | HEXAGON HEAD |
| 1       | 本体 BODY          |             | 1            |                             |              |
| 符品 ITEM | 部品名 NAME OF PART | 材料 MATERIAL | 個数 NO. REQ'D | 計算重量 (kg) WEIGHT CALCULATED | 摘要 REMARKS   |



|   |             |                                |             |             |            |
|---|-------------|--------------------------------|-------------|-------------|------------|
| 求歴 CAREER<br>.<br>.<br>.<br>.<br>.<br>.<br>.<br>.<br>.  | 名称 NAME     | JISジャックル SB-50<br>JIS SHACKLES |             |             |            |
|   | 作成 DRN DATE | 尺度 SCALE                       | 部長 DIRECTOR | 課長 MANAGER  | 検閲 CHD BY  |
|   | 2010.Aug.12 | Free                           |             | N.Fuji      | Do         |
|   |             |                                |             |             | 製図 DRN BY  |
|   |             |                                |             |             | Y.SAKAMOTO |
|   |             |                                |             | 図番 DWG. NO. | C42-3023   |
| <b>T</b> 大洋製器工業株式会社<br>TAIYO SEIKI IRON WORKS CO., LTD. |             |                                |             |             |            |