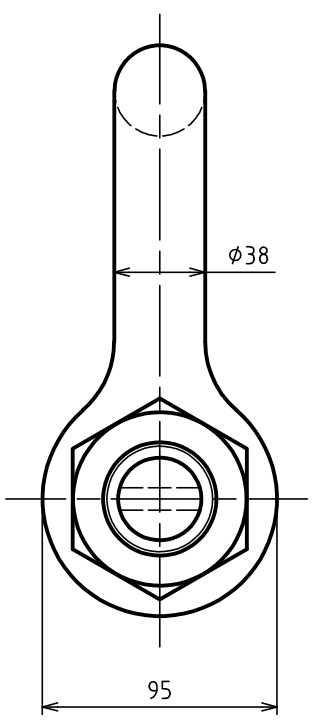
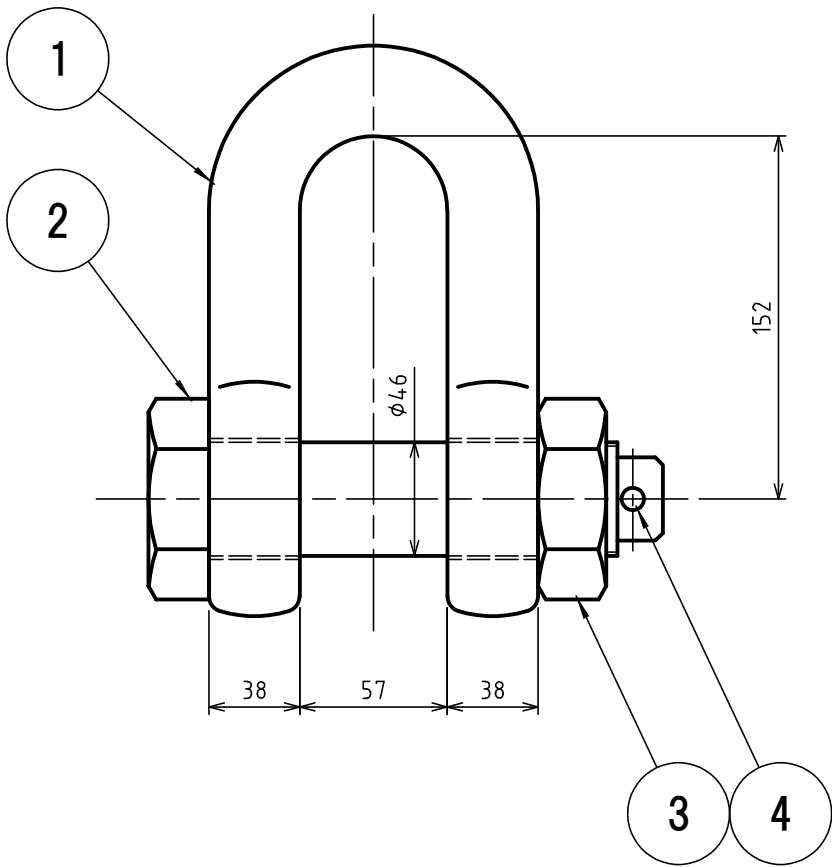


標準図



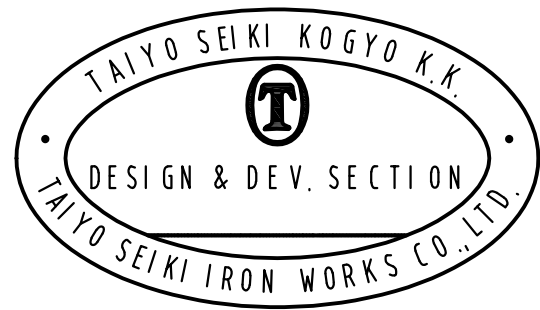
基本使用荷重
WLL 9 Ton
(90kN)

質量
WEIGHT 8.7 kg

JIS B 2801 (1996)
JIS-B-2801 (1996)

等級
GRADE M 級
M

4	割りピン SPLIT PIN		1		
3	六角ナット NUT		1		HEXAGON
2	六角ボルト BOLT		1		HEXAGON HEAD
1	本体 BODY		1		
符 品 I T E M	部 品 名 N A M E O F P A R T	材 料 M A T E R I A L	個 数 N O. R E Q D	計 算 重 量 (kg) W E I G H T C A L C U L A T E D	摘 要 R E M A R K S



- 経歴 CAREER
- .
- .
- .
- .
- .
- .
- .
- .
- .
- .
- .
- .
- .
- .
- .
- .
- .
- .

名称 NAME		JISシャックル JIS SHACKLES SB-38				
作成 DRN DATE	尺度 SCALE	部長 DIRECTOR	課長 MANAGER	検図 CHKD BY	製図 DRN BY	
2010.Aug.12	Free		N.Fuji	Do	Y.SAKAMOTO	
大洋製器工業株式会社 TAIYO SEIKI IRON WORKS CO., LTD.				図番 DWG. NO.		
				C42-3017		