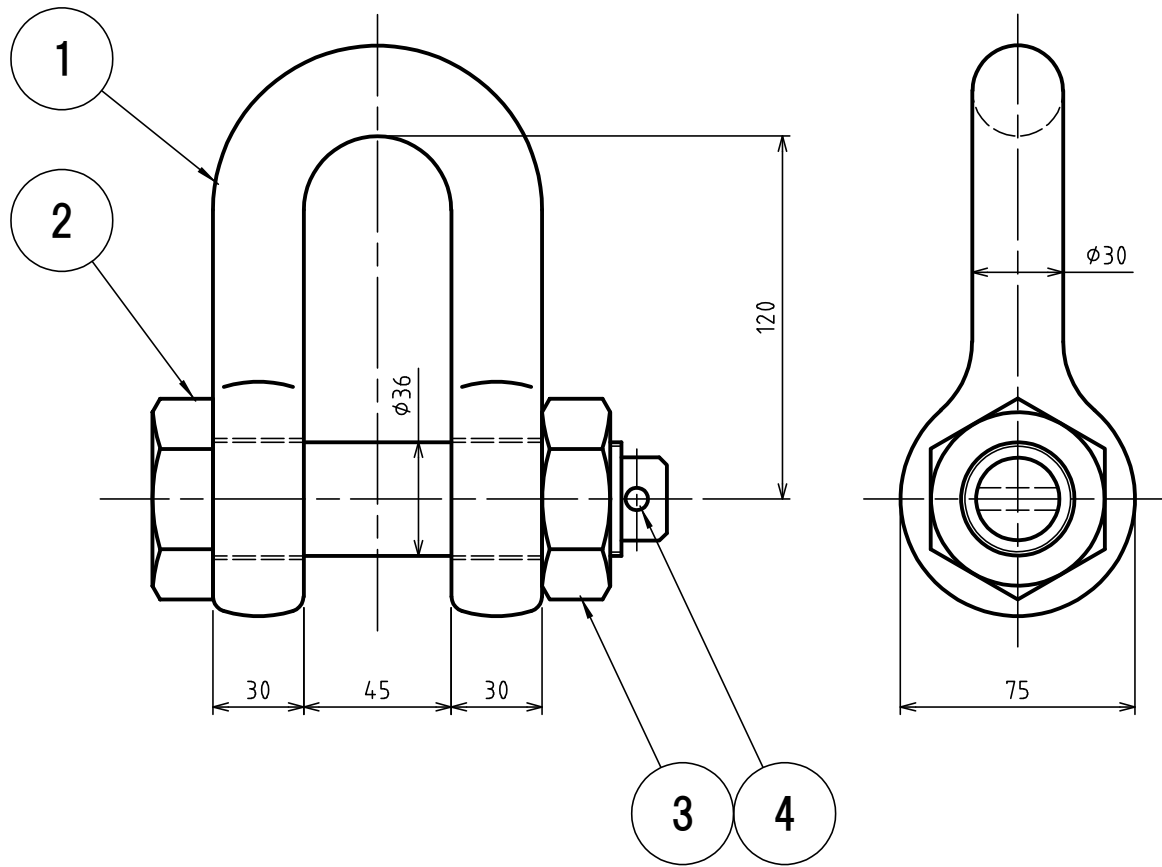
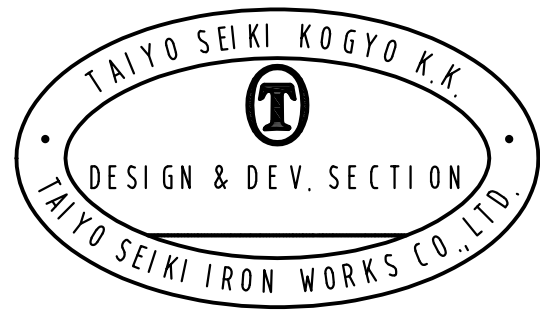


標準図



基本使用荷重 WLL	5 Ton (50kN)
質量 WEIGHT	4.5 kg
JIS B 2801 (1996) JIS-B-2801 (1996)	
等級 GRADE	M級 M

4	割りピン SPLIT PIN		1		
3	六角ナット NUT		1		HEXAGON
2	六角ボルト BOLT		1		HEXAGON HEAD
1	本体 BODY		1		
符品 ITEM	部品名 NAME OF PART	材料 MATERIAL	個数 NO. REQ'D	計算 重量 [kg] WEIGHT CALCULATED	摘要 REMARKS



実歴 CAREER	名称 NAME	JISジャックル JIS SHACKLES SB-30			
	作成 DRN DATE	尺度 SCALE	部長 DIRECTOR	課長 MANAGER	検閲 CHKD BY
	2010.Aug.12	Free		N.Fuji	Do
	製図 DRN BY	Y.SAKAMOTO			
	図番 DWG. NO.			C42-3013	
大洋製器工業株式会社 TAIYO SEIKI IRON WORKS CO., LTD.					