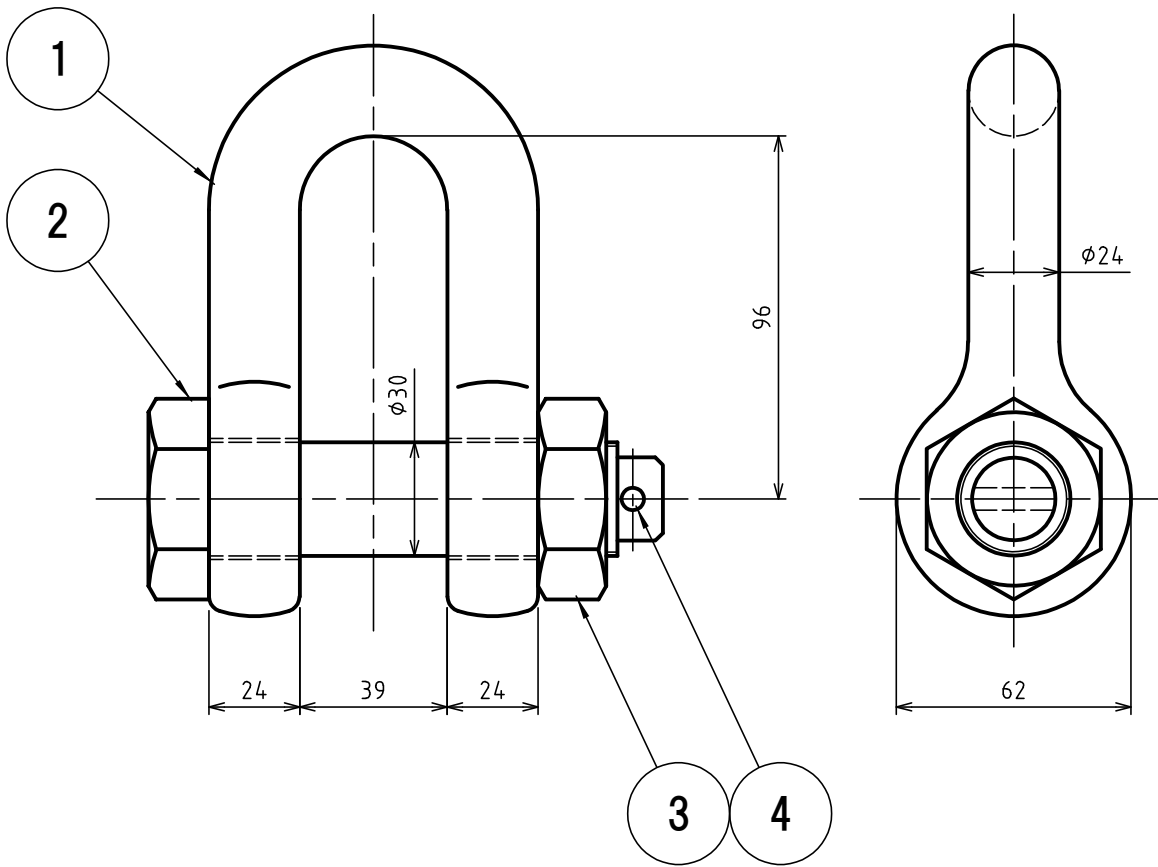


標準図



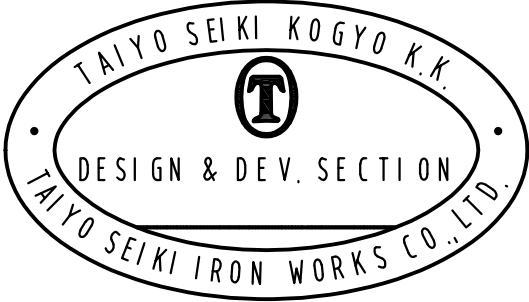
基本使用荷重 3.6 Ton
 WLL (36kN)

質量 2.5 kg
 WEIGHT

JIS B 2801 (1996)
 JIS-B-2801 (1996)

等級 M級
 GRADE M

4	割りピン SPLIT PIN		1		
3	六角ナット NUT		1		HEXAGON
2	六角ボルト BOLT		1		HEXAGON HEAD
1	本体 BODY		1		
符品 ITEM	部品名 NAME OF PART	材料 MATERIAL	個数 NO. REQ'D	計算重量 (kg) WEIGHT CALCULATED	摘要 REMARKS



実歴 CAREER	名称 NAME	JISジャックル SB-24 JIS SHACKLES			
	作成 DRW DATE	尺度 SCALE	部長 DIRECTOR	課長 MANAGER	検閲 CHD BY
	2010.Aug.12	Free		N.Fuji	Do
	製図 DRW BY Y.SAKAMOTO				図番 DWG. NO. C42-3010
① 大洋製器工業株式会社 TAIYO SEIKI IRON WORKS CO., LTD.					