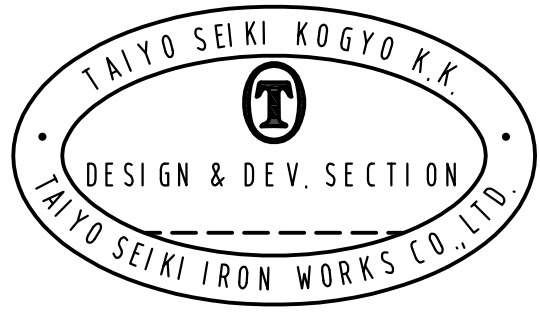
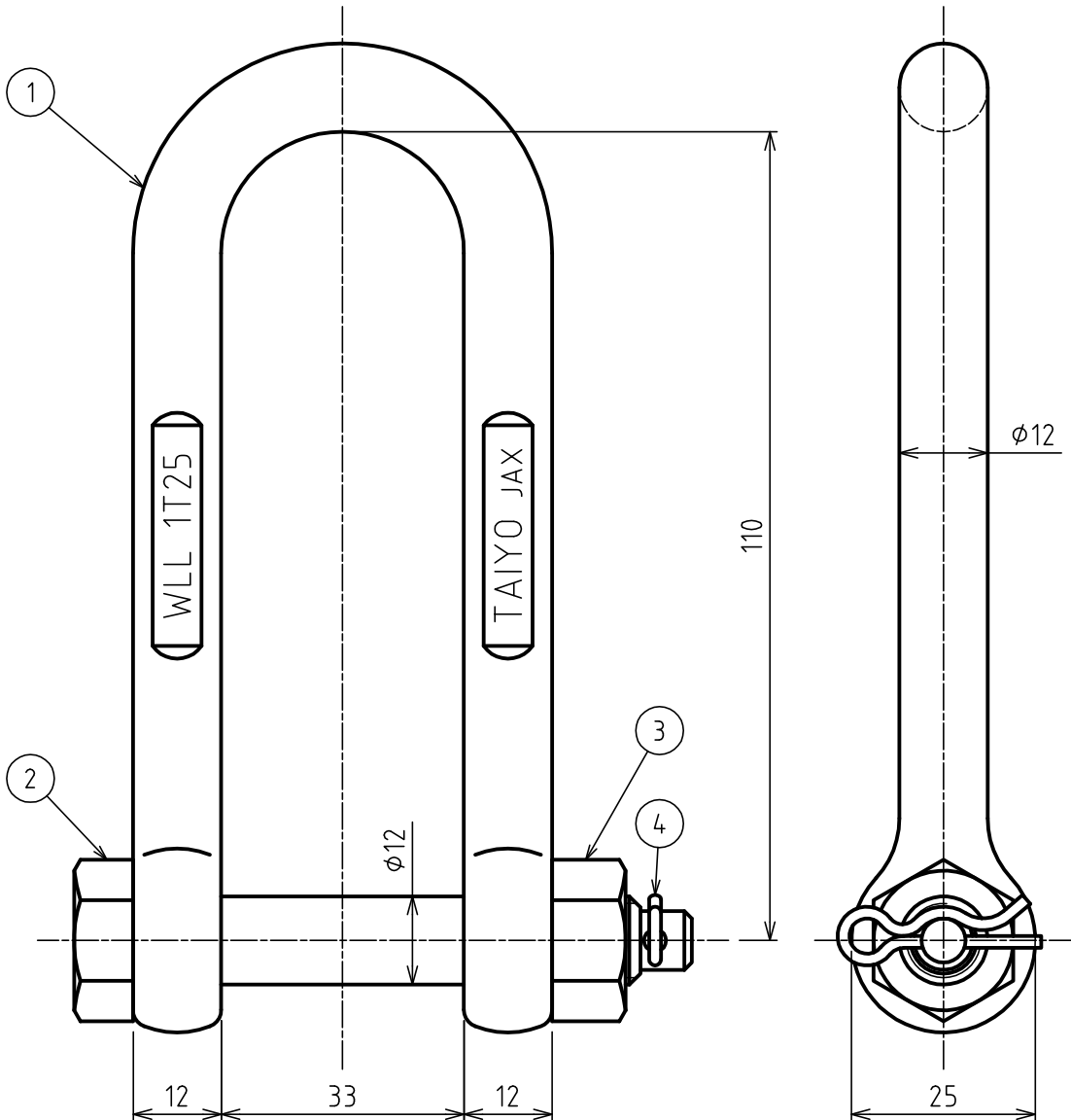


標準図



基本使用荷重 1.25t
W.L.L (12.5kN)

計算質量 0.4kg
WEIGHT

表面处理 オレンジ焼付塗装
FINISH Painted

4	スナップピン SNAP PIN	1			
3	ナット NUT	1			
2	ピン PIN	1			
1	本体 BODY	1			

符品 ITEM	部品名 NAME OF PART	材料 MATERIAL	個数 NO. REQ'D	計算質量 (kg) WEIGHT CALCULATED	備 考 REMARKS
------------	---------------------	----------------	-----------------	--------------------------------	----------------

来歴 CAREER

名称 NAME	強力長ジャックル TSL-1.25t HEAVY DUTY LONG SHACKLES				
作成日 DATE	尺度 SCALE	承認 APPROVED	照査 CHECKED	設計 DESIGNED	作図 DRAWN
2019.11.14	1:1	N.Fuji	S.Ohshitamoto	M.Ando	
大洋製器工業株式会社 TAIYO SEIKI IRON WORKS CO., LTD.					図番 DWG. NO. C17-3014