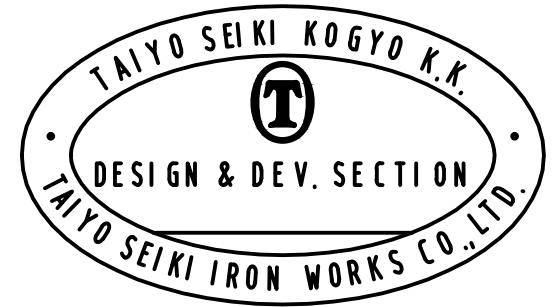
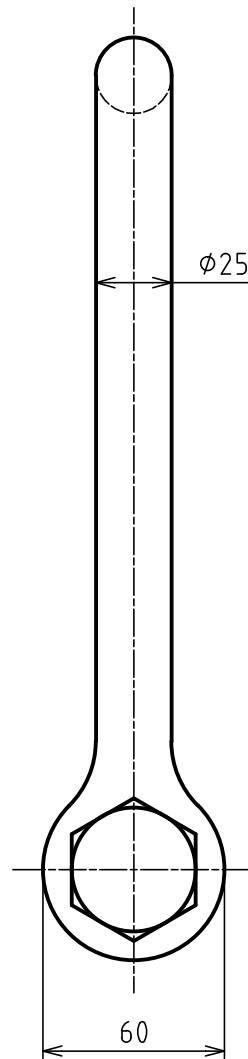
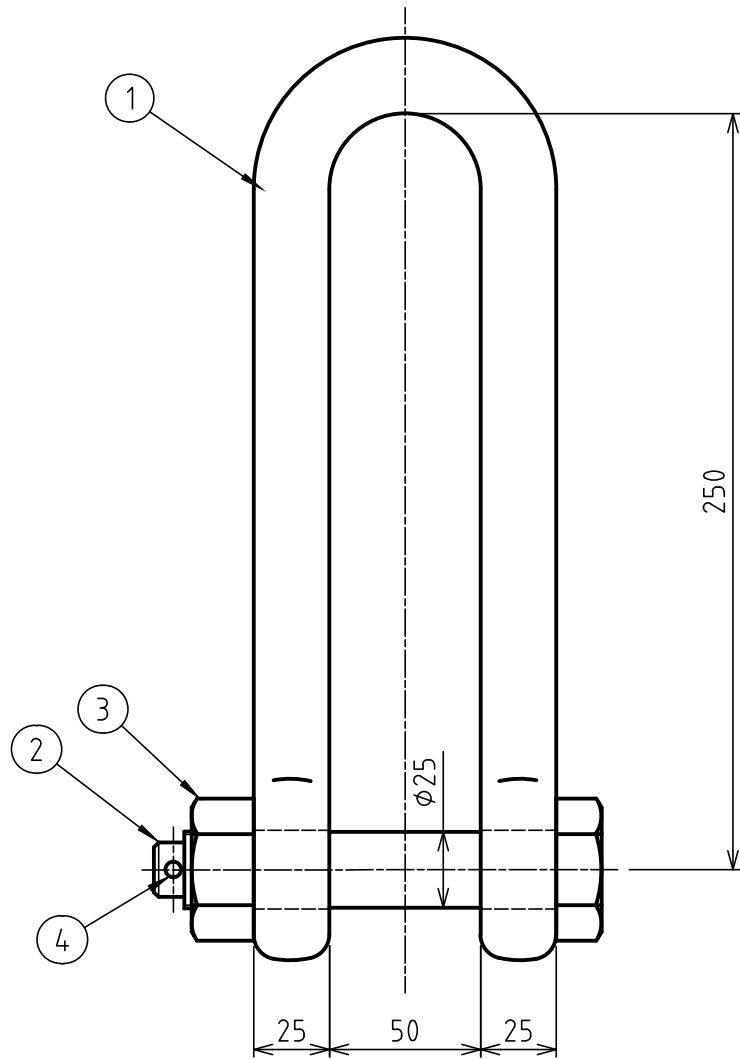


標準図



基本使用荷重 8t  
W.L.L (80kN)

計算質量  
WEIGHT 3.62kg

表面处理 オレンジ焼付塗装  
FINISH Painted

4	割ヒソ	1		
3	ナット	1		
2	ヒソ	1		
1	本体	1		

符品 ITEM	部品名 NAME OF PART	材料 MATERIAL	個数 NO. REQ'D	計算質量 WEIGHT CALCULATED [kg]	摘要 REMARKS
------------	---------------------	----------------	-----------------	--------------------------------	---------------

来歴 CAREER . . . . . . . . . .	名称 NAME	強力長ジャックル TSL-8tX250			
	作成日 DATE	尺度 SCALE	承認 APPROVED	照査 CHECKED	設計 DESIGNED
	14.7.9	Free	S.Fuji	N.Oka	T-Shiratani
	図番 DWG. NO. C17-3006				
大洋製器工業株式会社 TAIYO SEIKI IRON WORKS CO., LTD.					