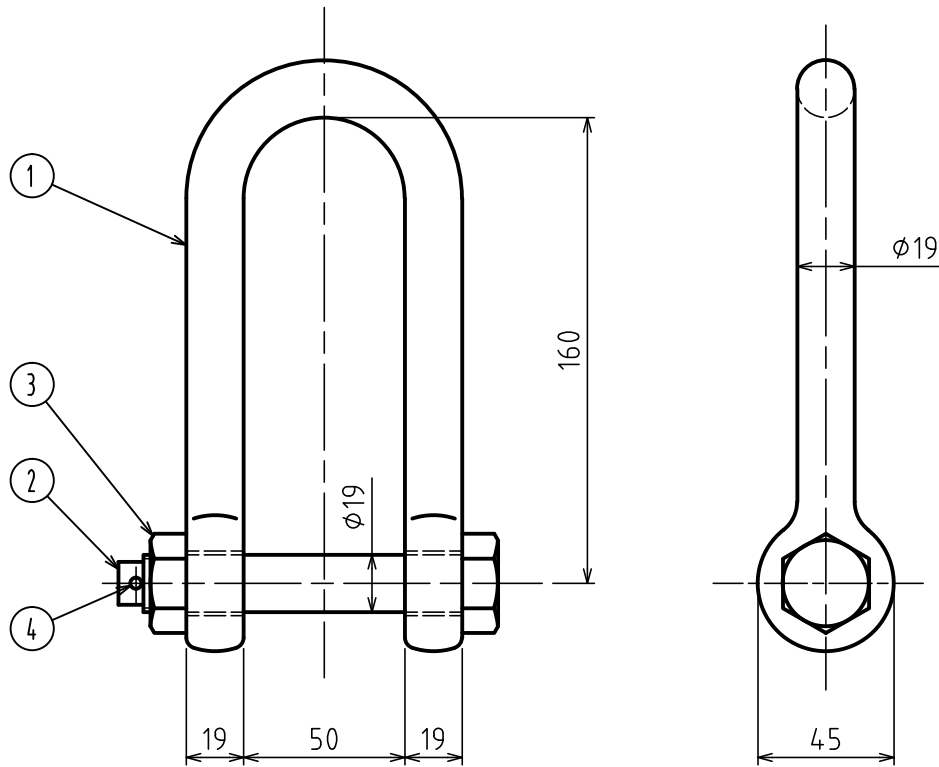


標準図

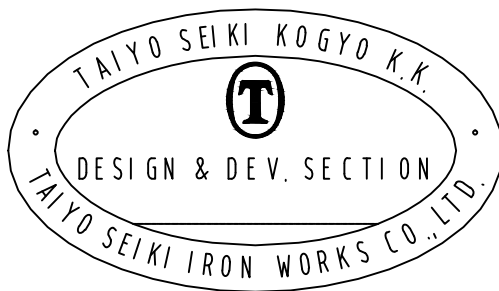


基本使用荷重 4.0 t o n  
W.L.L (40 k N)

計算質量 1.50 k g  
WEIGHT

表面处理 赤塗装 △  
FINISH Painted

4	割ヒソ		1		
3	ナット		1		
2	ヒソ		1		
1	本体		1		
符品 ITEM	部品名 NAME OF PART	材料 MATERIAL	個数 QTY	計算質量 WEIGHT CALCULATED	備要 REMARKS



実歴 CAREER  
△ 塗装変更 2011. 1.21 N.O

名称 NAME	強力長シャックル HEAVY DUTY LONG SHACKLES TSL-4t x 160				
作成 DATE	97.65	尺度 SCALE	Free	部長 DIRECTOR	課長 MANAGER
				S.Fuji	設計 BY
					Y.Saka
					製図 BY
					N. Kikugawa

① 大洋製器工業株式会社  
TAIYO SEIKI IRON WORKS CO., LTD.

番 DWG. NO.  
C17-3002