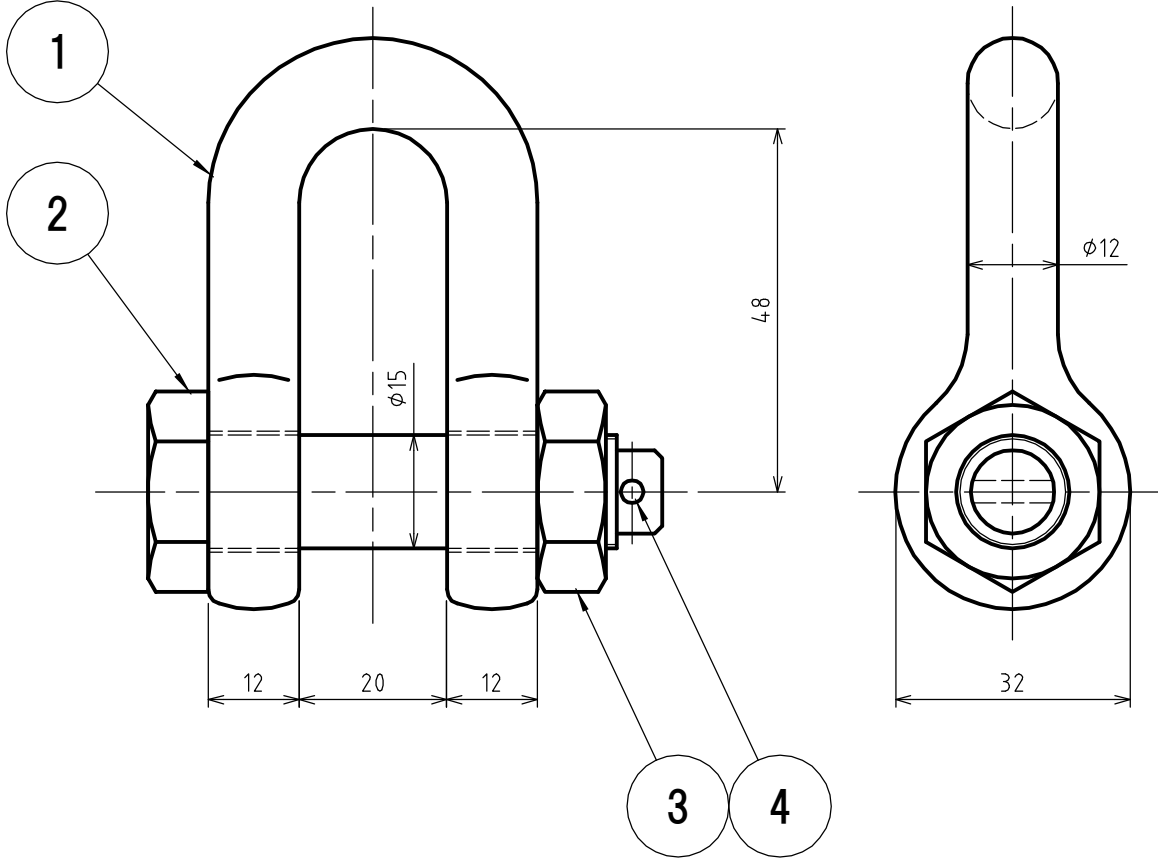


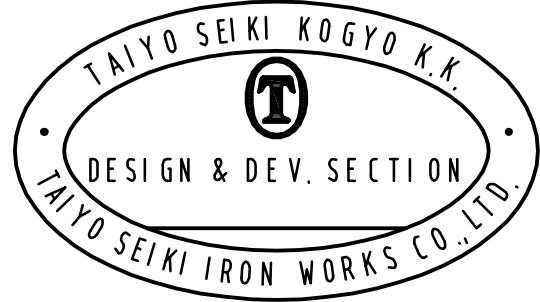
標準図



基本使用荷重 1 Ton
WLL (10kN)

質量 0.29 kg
WEIGHT

| 4 | 割りピン SPLIT PIN | | 1 | | |
|------------|---------------------|----------------|-----------------|---|-------------------|
| 3 | 六角ナット NUT | | 1 | | |
| 2 | ピン PIN | | 1 | | |
| 1 | 本体 BODY | | 1 | | |
| 符品 ITEM | 部品名 NAME OF PART | 材料 MATERIAL | 個数 NO. REQ'D | 計 算 重 量 (kg) WEIGHT CALCULATED | 摘 要 REMARKS |



| | | | | | |
|--|----------------|---------------------------------------|----------------|---------------|----------------|
| 求 歴 CAREER | 名称 NAME | TAIYOシャックル SB-12(M) TAIYO SHACKLES | | | |
| | 作成日 DATE | 尺度 SCALE | 承認 APPROVED | 照査 CHECKED | 設計 DESIGNED |
| | 2021.1.18 | Free | N.Fuji | S.Ohshitamoto | M.Tsuchino |
| | 図番 DWG. NO. | | | | C06-3054 |
| 大洋製器工業株式会社 TAIYO SEIKI IRON WORKS CO., LTD. | | | | | |