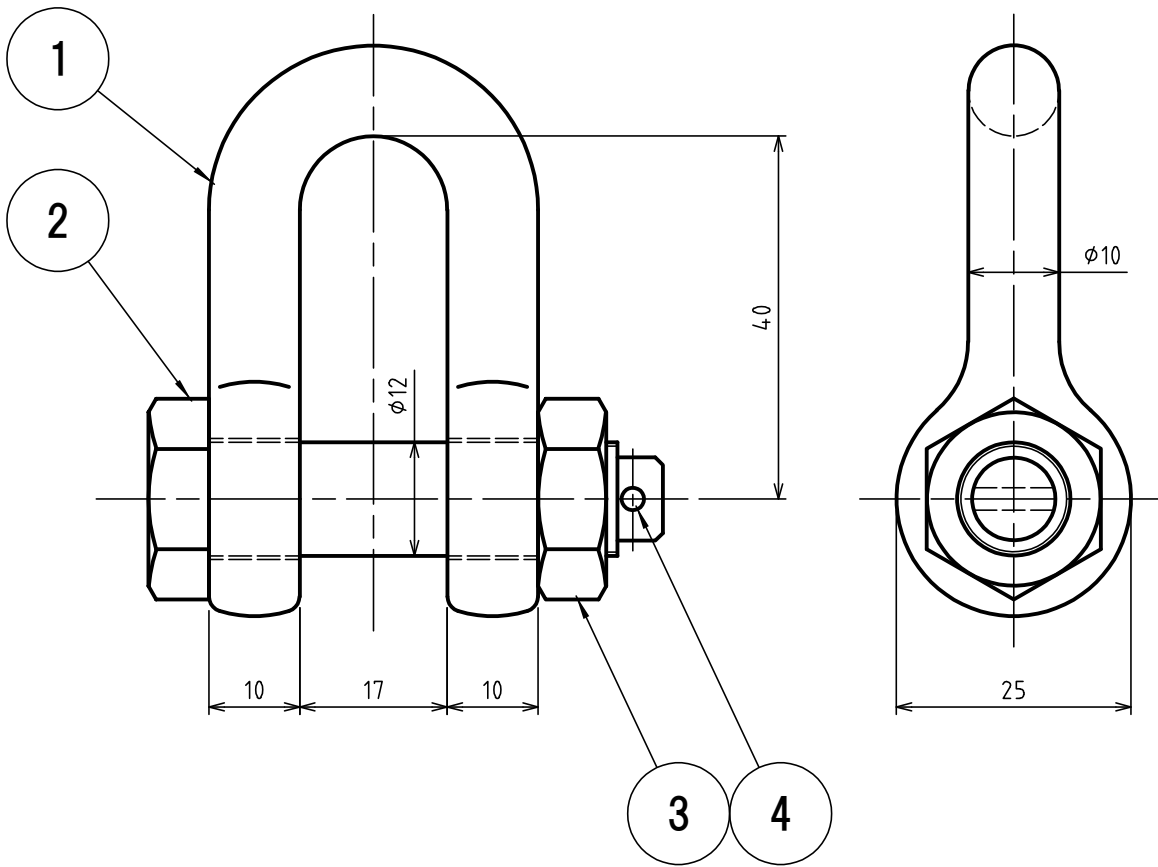


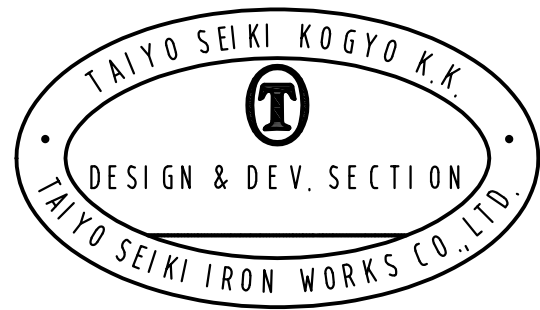
標準図



基本使用荷重 0.6 Ton
WLL (6kN)

質量 0.16 kg
WEIGHT

| 4 | 割りピン SPLIT PIN | | 1 | | |
|------------|---------------------|----------------|-----------------|--------------------------------|---------------|
| 3 | 六角ナット NUT | | 1 | | |
| 2 | ピン PIN | | 1 | | |
| 1 | 本体 BODY | | 1 | | |
| 符品 ITEM | 部品名 NAME OF PART | 材料 MATERIAL | 個数 NO. REQ'D | 計算重量 [kg] WEIGHT CALCULATED | 摘要 REMARKS |



履歴 CAREER
 1 2011.08.26 Y.S 名称変更
 2 名称変更 2021.5.27 M.A

| | | | | | |
|--|---------------------------------------|-------------|------------|-------------|------------|
| 名称 NAME | TAIYOシャックル SB-10(M) TAIYO SHACKLES | | | | |
| 作成 DRW DATE | 尺度 SCALE | 部長 DIRECTOR | 課長 MANAGER | 検閲 CTD BY | 製図 DRW BY |
| 2010.Aug.12 | Free | N.Fuji | Do | Do | Y.SAKAMOTO |
| 大洋製器工業株式会社 TAIYO SEIKI IRON WORKS CO., LTD. | | | | 図番 DWG. NO. | C06-3003 |