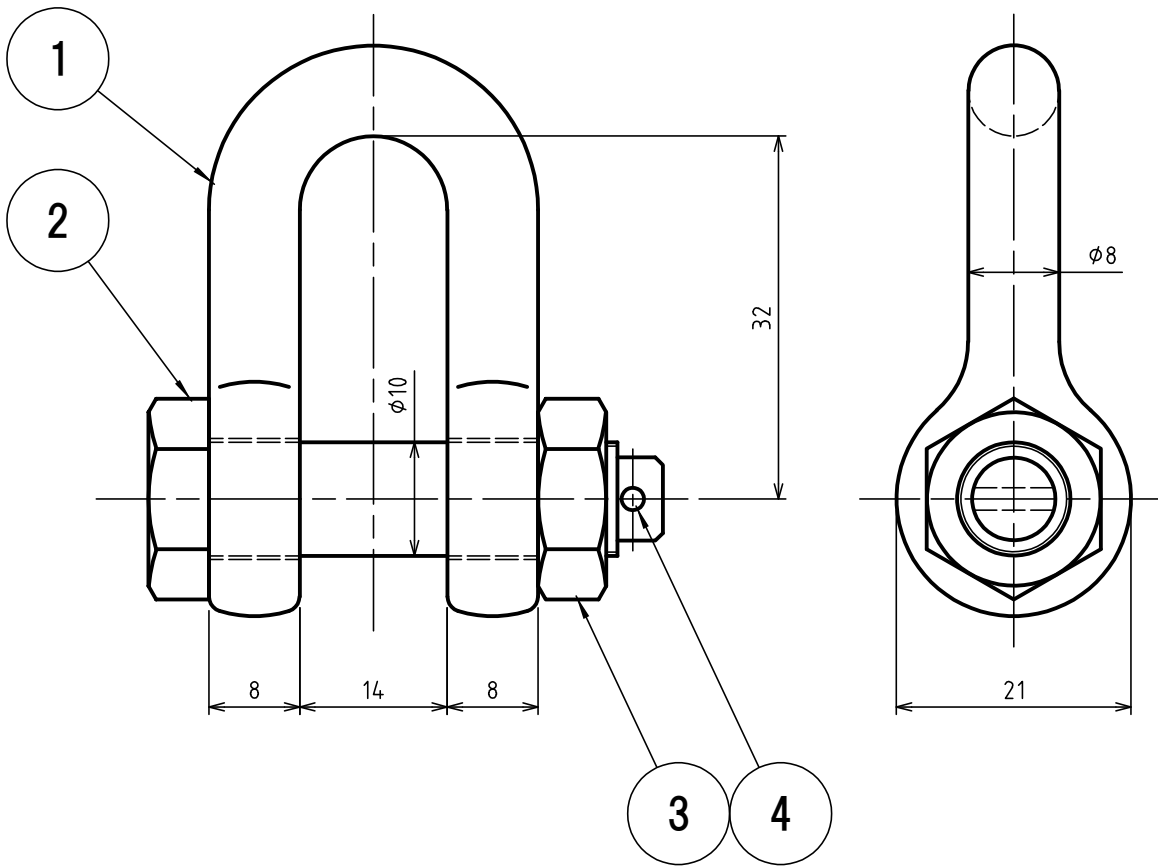


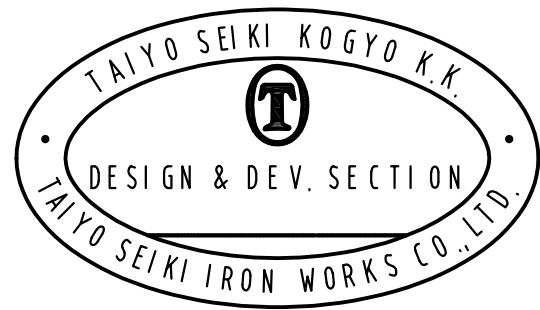
標準図



△基本使用荷重 0.315 Ton
WLL (3.15kN)

質量 0.1 kg
WEIGHT

| 4 | 割りピン SPLIT PIN | | 1 | | |
|------------|---------------------|----------------|-----------------|--------------------------------|---------------|
| 3 | 六角ナット NUT | | 1 | | |
| 2 | ピン PIN | | 1 | | |
| 1 | 本体 BODY | | 1 | | |
| 符品 ITEM | 部品名 NAME OF PART | 材料 MATERIAL | 個数 NO. REQ'D | 計算重量 [kg] WEIGHT CALCULATED | 摘要 REMARKS |



実歴 CAREER
 △1 2011.08.26 Y.S
 名称変更
 △2 名称変更
 使用荷重変更
 2021.5.27 M.A

| | | | | | |
|--|---------------------------------------|-------------|------------|-------------------------|------------|
| 名称 NAME | TAIYOシャックル SB-8 (M) TAIYO SHACKLES | | | | |
| 作成 DRW DATE | 尺度 SCALE | 承認 APPROVED | 照査 CHECKED | 設計 DESIGNED | 作図 DRAWN |
| 2010.Aug.12 | Free | N.Fuji | Do | Do | Y.SAKAMOTO |
| 大洋製器工業株式会社 TAIYO SEIKI IRON WORKS CO., LTD. | | | | 図番 DWG. NO. C06-3002 | |