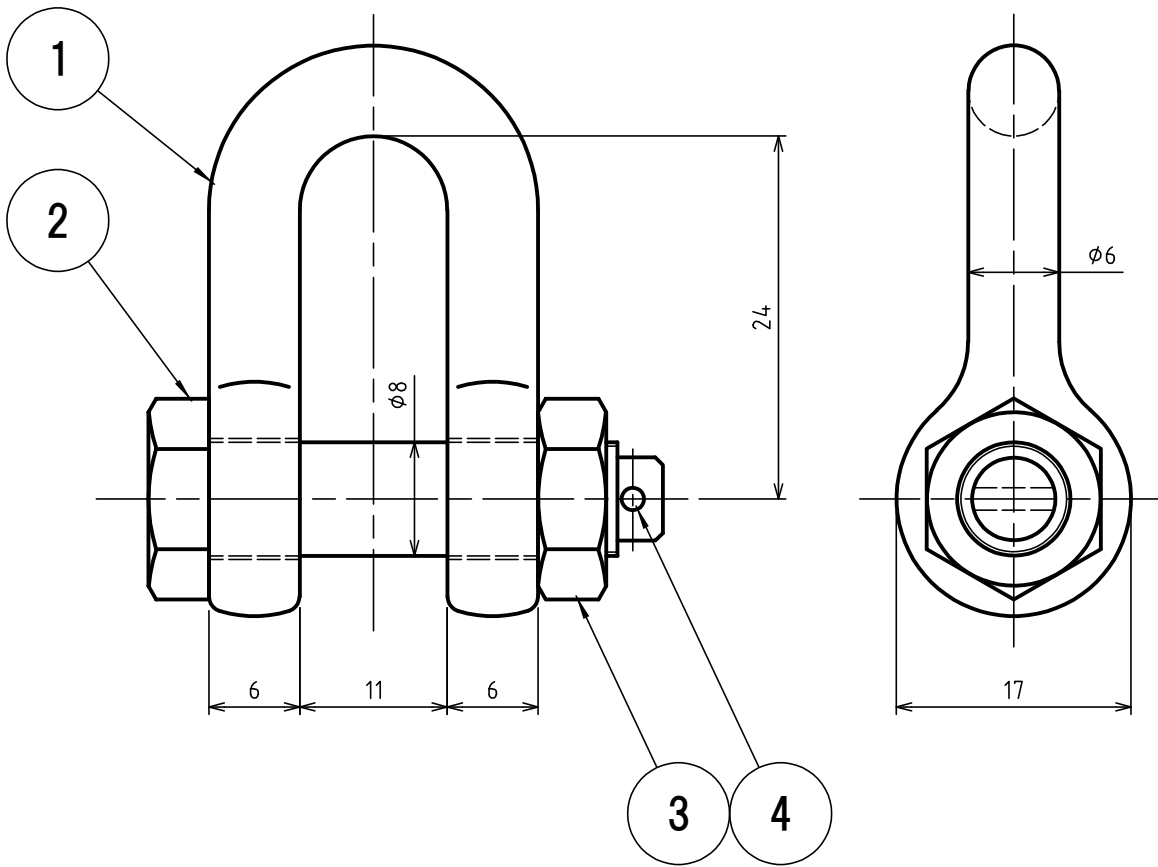


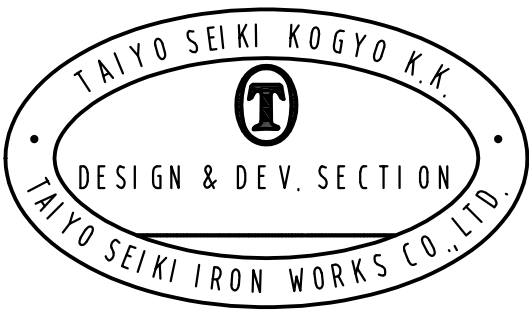
標準図



基本使用荷重 0.2 Ton
WLL (2kN)

質量 0.05 kg
WEIGHT

4	割りピン SPLIT PIN		1		
3	六角ナット NUT		1		
2	ピン PIN		1		
1	本体 BODY		1		
符品 ITEM	部品名 NAME OF PART	材料 MATERIAL	個数 NO. REQ'D	計算重量 [kg] WEIGHT CALCULATED	摘要 REMARKS



履歴 CAREER
 △1 2011.08.26 Y.S
 名称変更
 △2 名称変更
 2021.5.27 M.A

名称 NAME	TAIYOシャックル SB-6(M) TAIYO SHACKLES				
作成 DRW DATE	尺度 SCALE	部長 DIRECTOR	課長 MANAGER	検閲 CHTD BY	製図 DRW BY
2010.Aug.12	Free	N.Fuji	Do	Do	Y.SAKAMOTO
大洋製器工業株式会社 TAIYO SEIKI IRON WORKS CO., LTD.				図番 DWG. NO. C06-3001	