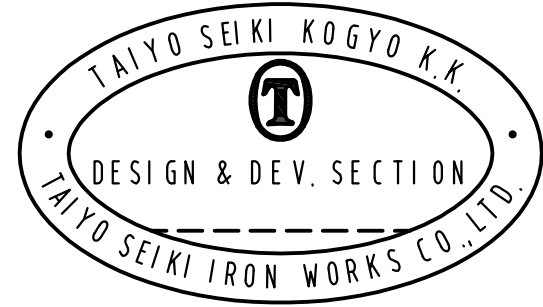
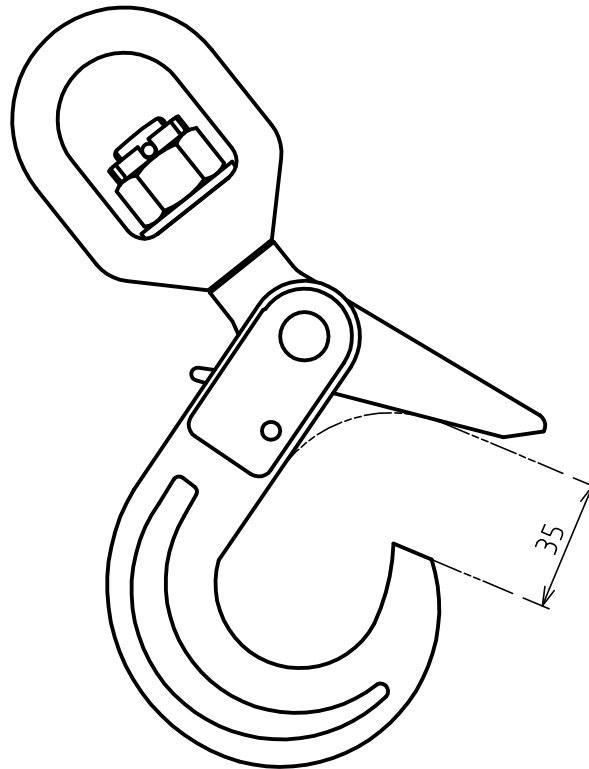
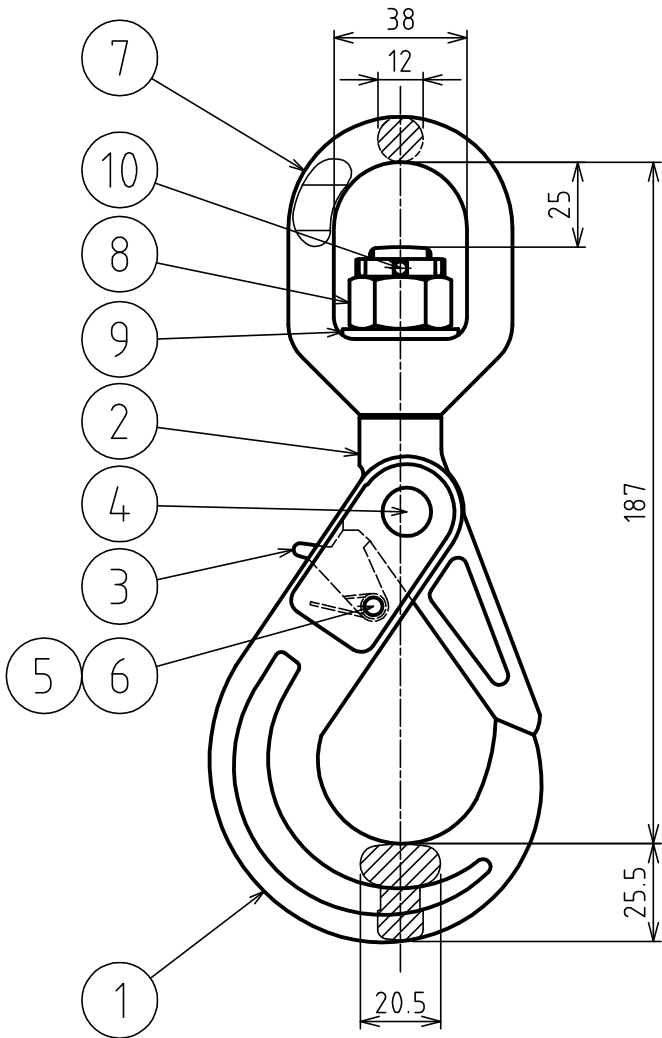


標準図



基本使用荷重： 2ton
 計算質量： 約1.2kg
 表面処理： オレンジ塗装

10	スプリングピン		1		
9	平座金		1		
8	溝付き六角ナット		1		
7	スイベルアイ		1		
6	ねじコイルばね		1		
5	スプリングピン		1		
4	ピン		1		
3	レバー		1		
2	外れ止め		1		
1	フック		1		

符品 ITEM	部品名 NAME OF PART	材料 MATERIAL	個数 NO. REQ'D	計算質量 (kg) WEIGHT CALCULATED	備考 REMARKS
------------	---------------------	----------------	-----------------	--------------------------------	---------------

来歴 CAREER
 .
 .
 .
 .
 .
 .

名称
NAME
セルフロックフックPG スイベル 2t

作成日 DATE	尺度 SCALE	承認 APPROVED	照査 CHECKED	設計 DESIGNED	作図 DRAWN
2019.12.4	Free	N.Fuji	S.Ohschifamoto	-	M.Ando

図番 DWG. NO.
F21-3012

○ 大洋製器工業株式会社
 TAIYO SEIKI IRON WORKS CO., LTD.