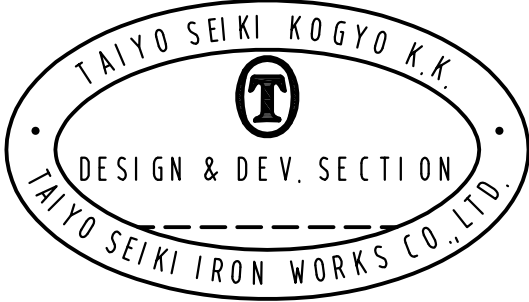
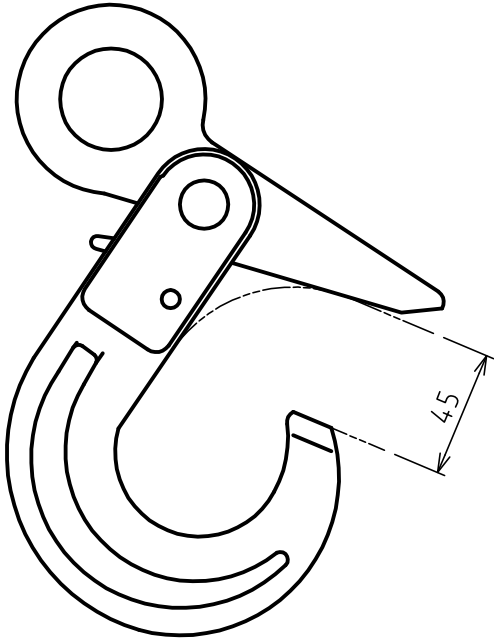
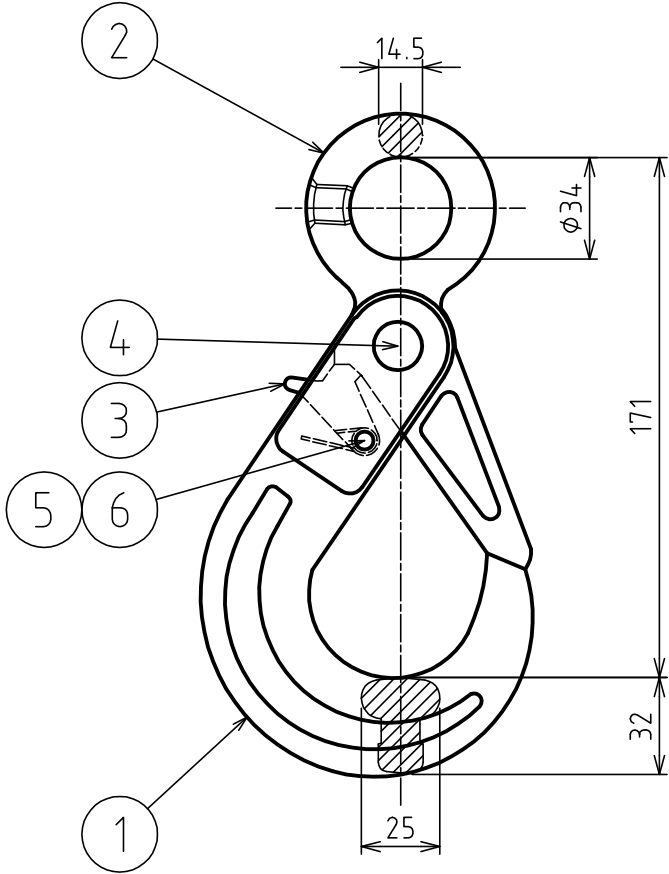


標準図



基本使用荷重： 3.2ton
 計算質量： 約1.5kg
 表面処理： オレンジ塗装

6	ねじコイルばね	1			
5	スプリングピン	1			
4	ピン	1			
3	レバー	1			
2	外れ止め	1			
1	フック	1			

符品 ITEM	部品名 NAME OF PART	材料 MATERIAL	個数 NO. REQ'D	計算 質量 (kg) WEIGHT CALCULATED	備 考 REMARKS
------------	---------------------	----------------	-----------------	---------------------------------------	----------------

来歴 CAREER
 .
 .
 .
 .
 .
 .
 .
 .

名称 NAME	セルフロックフックPG(固定) 3.2t				
作成日 DATE	尺度 SCALE	承認 APPROVED	照査 CHECKED	設計 DESIGNED	作図 DRAWN
2019.12.4	Free	N.Fuji	S.Oshihamoto	-	M.Ando
大洋製器工業株式会社 TAIYO SEIKI IRON WORKS CO., LTD.				図番 DWG. NO. F21-3003	