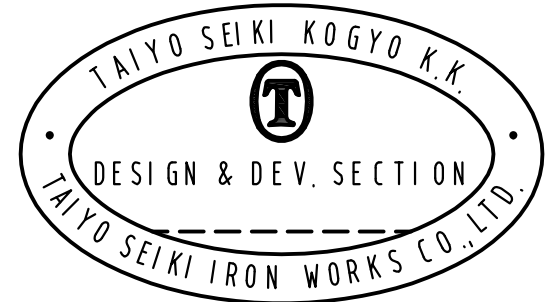
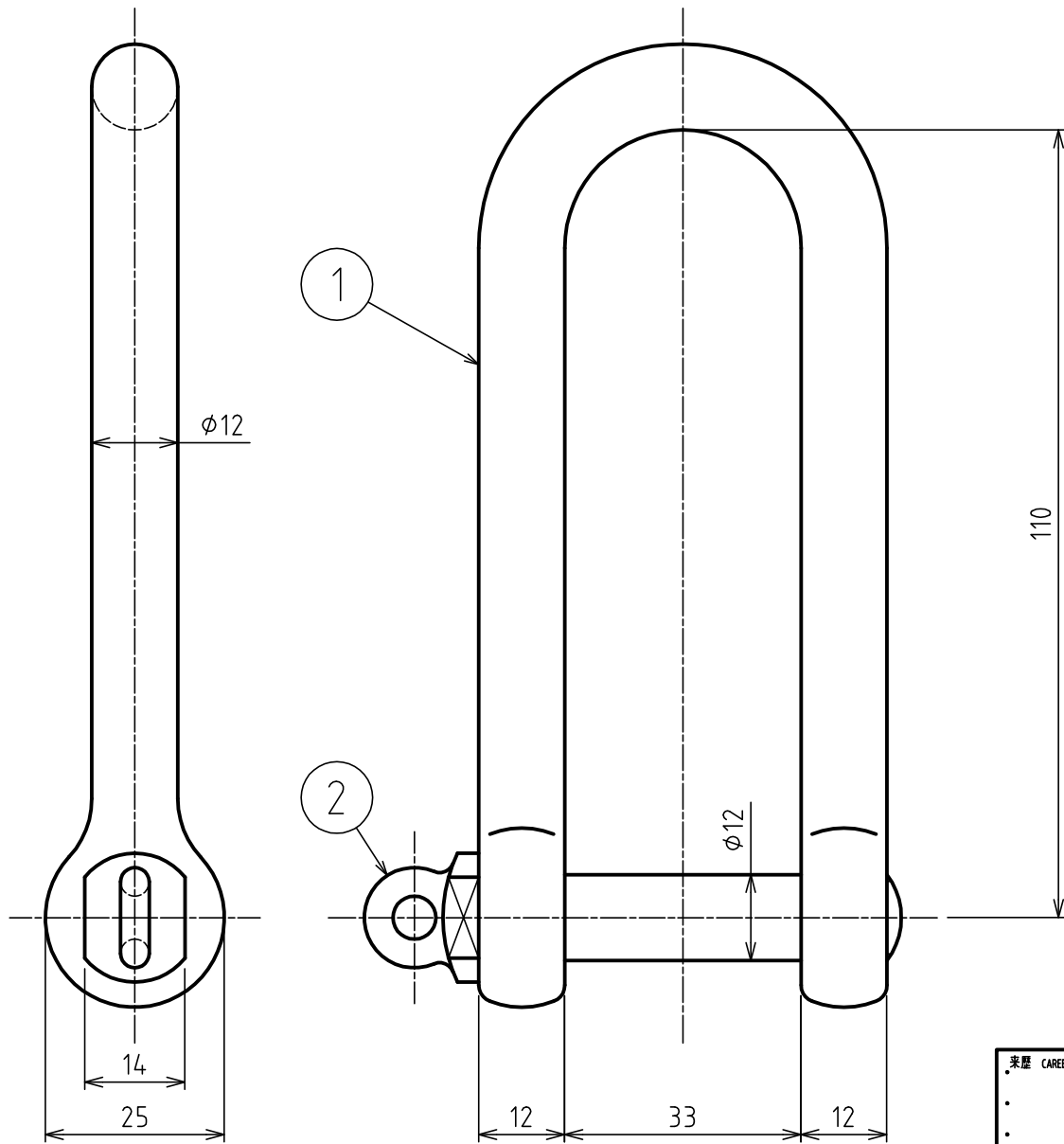


標準図



基本使用荷重 1.25t  
 W.L.L (12.5kN)

計算質量 0.4kg  
 WEIGHT

表面处理 オレンジ塗装  
 FINISH Painted

2	ピン PIN		1		
1	本体 BODY		1		
符品 ITEM	部品名 NAME OF PART	材料 MATERIAL	個数 NO. REQ'D	計算質量 (kg) WEIGHT CALCULATED	摘要 REMARKS

来歴 CAREER . . . . . . . . .	名称 NAME 強力長シャックル捻込タイプ HEAVY DUTY LONG SHACKLES WITH SCREW PINS	TSLS-1.25t				
	作成日 DATE 2020.11.6	尺度 SCALE 1:1	承認 APPROVED N.Fuji	照査 CHECKED S.Ohshitamoto	設計 DESIGNED M.Kono	作図 DRAWN M.Ando
	図番 DWG. NO. C46-3004					
大洋製器工業株式会社 TAIYO SEIKI IRON WORKS CO., LTD.						