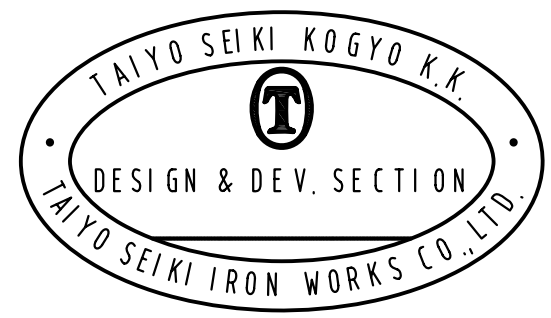
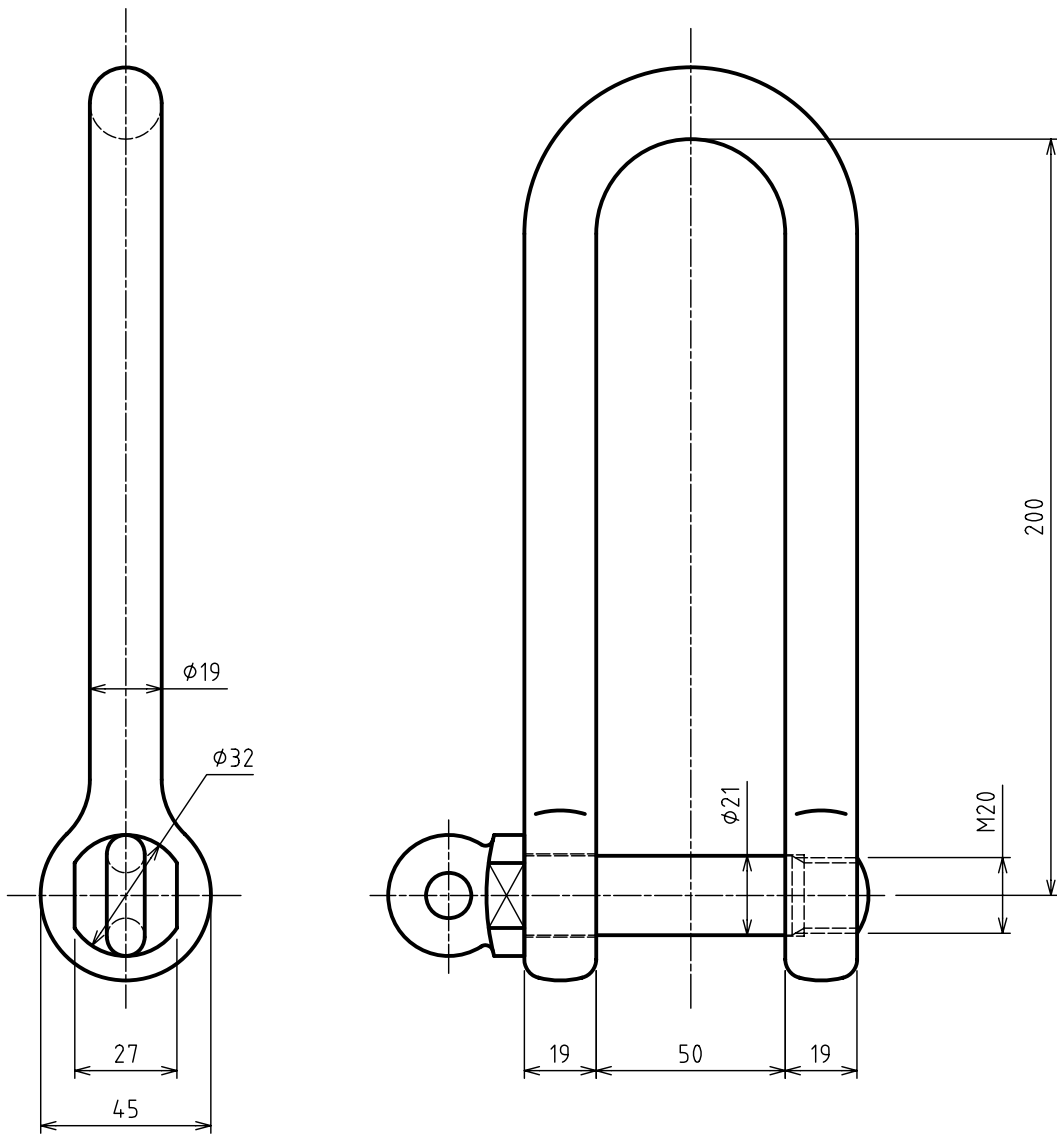


標準図



基本使用荷重 4 Ton
WLL (40kN)

計算質量 1.6 kg
WEIGHT

表面处理 オレンジノクロム塗装
FINISH ORANGE PAINTED

2	ピン	PIN		1		
1	本体	BODY		1		
部品 ITEM	部品名 NAME OF PART	材料 MATERIAL	個数 NO. REQ'D	計算質量 WEIGHT CALCULATED (kg)	摘要 REMARKS	

履歴 CAREER	名称	捻じ込み型強力長シャックル HEAVY DUTY LONG SHACKLES WITH SCREW PINS				TSLS-4 t
	作成 DRW DATE	尺度 SCALE	部長 DIRECTOR	課長 MANAGER	検図 CHD BY	製図 DRW BY
	2013.Sep.20	Free		N.Fuji	Y.Saka	Y.SAKAMOTO
	図番 DWG. NO. C 46 - 3003					
① 大洋製器工業株式会社 TAIYO SEIKI IRON WORKS CO., LTD.						