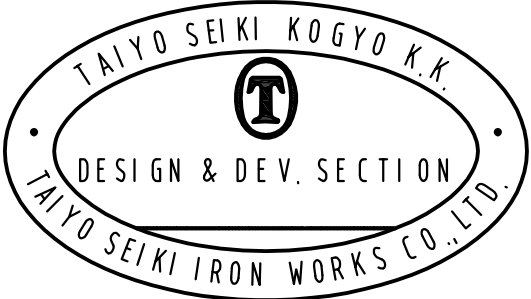
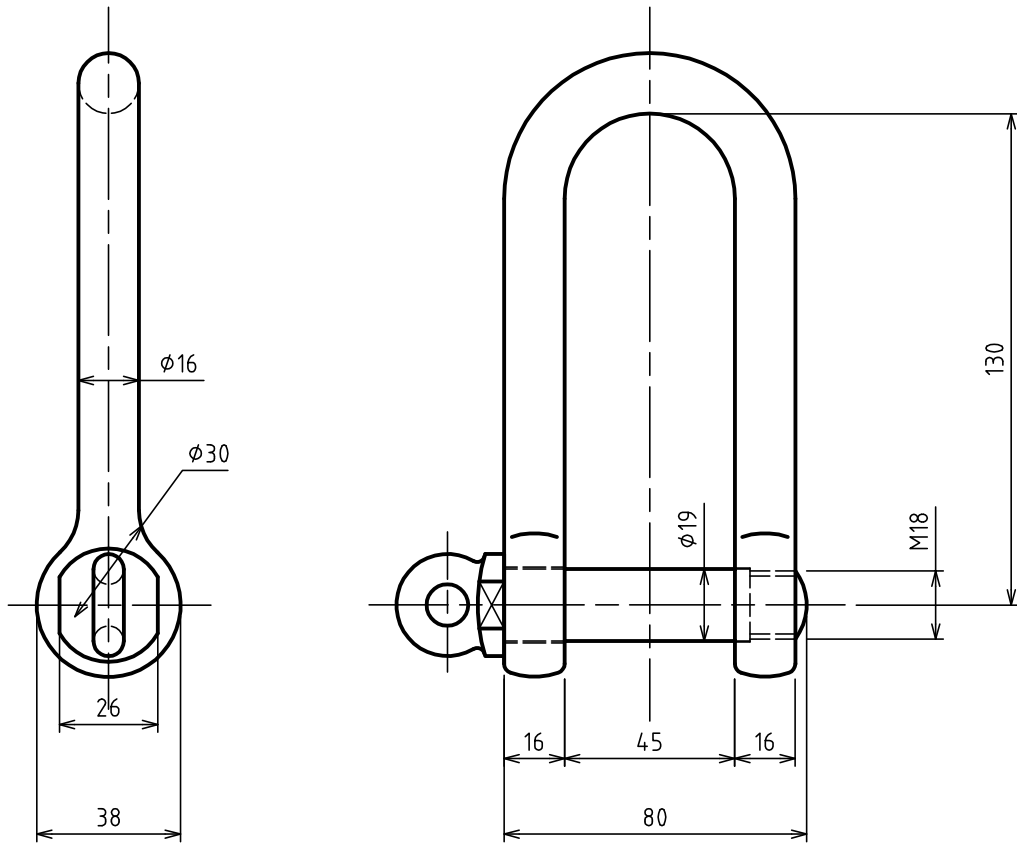


標準図



基本使用荷重 WLL 2.5 Ton (25kN)

計算質量 WEIGHT 0.86 kg

表面処理 FINISH オレンジノクロム塗装 ORANGE PAINTED

2	ピン	PIN		1		
1	本体	BODY		1		
符品 ITEM	部品名 NAME OF PART	材料 MATERIAL	個数 NO. REQ'D	計算質量 (kg) WEIGHT CALCULATED	摘要 REMARKS	

実歴 CAREER  
 △ 2011.10.17 Y.S  
 更新・図番変更  
 .  
 .  
 .  
 .  
 .  
 .

名称 NAME	捻じ込み型強力長シャックル HEAVY DUTY LONG SHACKLES WITH SCREW PINS				TSLs-2.5t
作成 DRWN DATE	尺度 SCALE	部長 DIRECTOR	課長 MANAGER	検図 CHKD BY	製図 DRWN BY
2004.Dec.-2	Free		N.Fuji	Do	Y.SAKAMOTO

大洋製器工業株式会社 TAIYO SEIKI IRON WORKS CO., LTD.	図番 DWG. NO.	C46-3001
		旧図番 84-32044