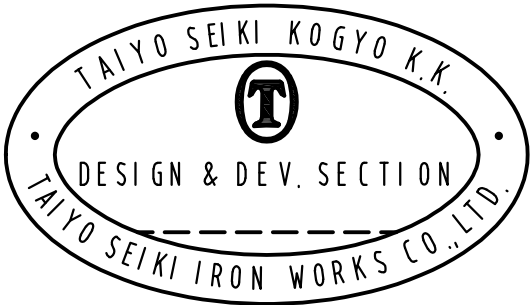
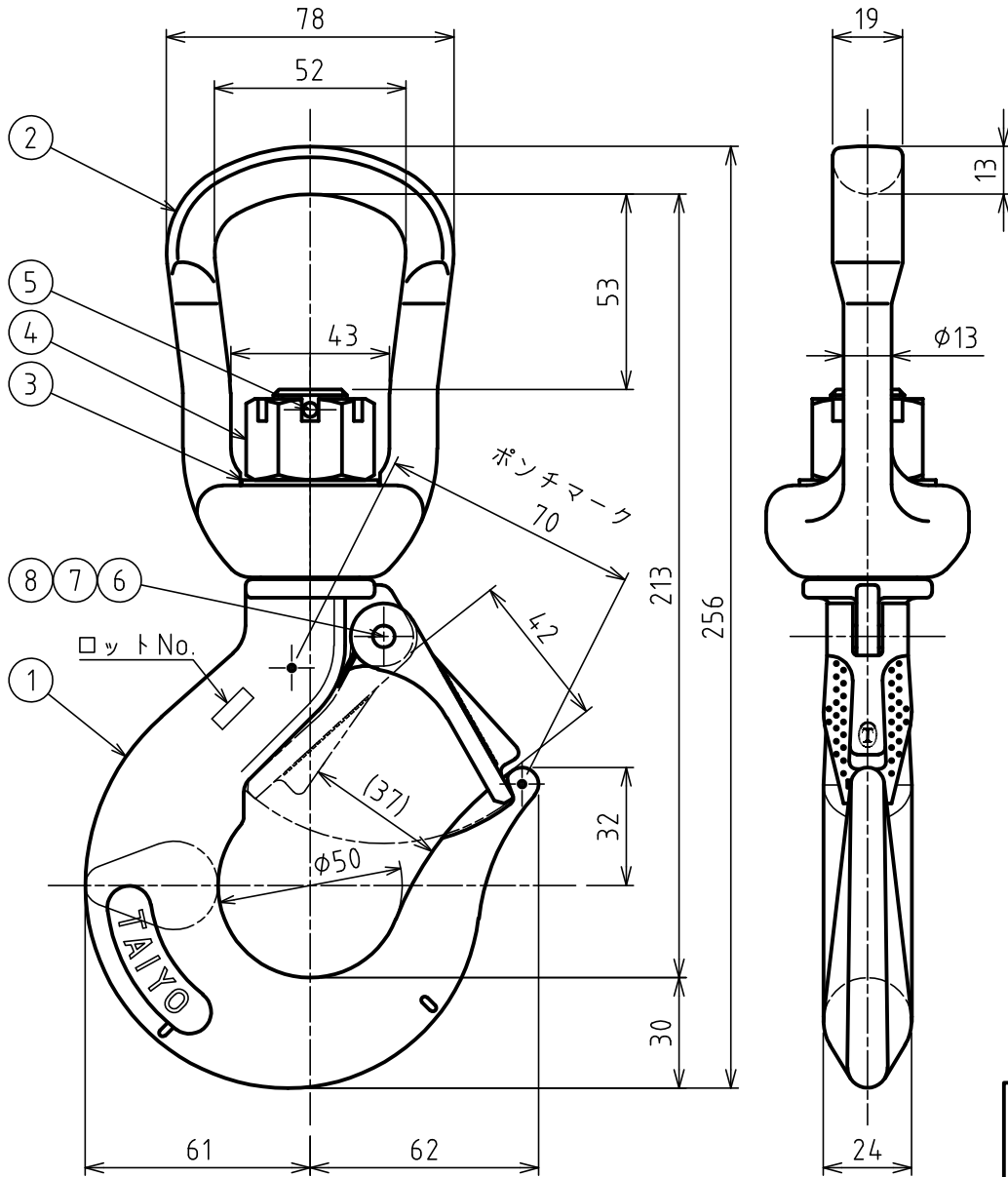


標準図



使用荷重： 2ton
 計算質量： 2kg
 表面処理：（本体）オレンジ塗装
 （外れ止め金具）水色塗装

8	スプリングピン		1		
7	ばね		1		
6	外れ止め金具		1		
5	スプリングピン		1		
4	溝付き六角ナット		1		
3	平座金		1		
2	スイベル		1		
1	フック		1		

符品 ITEM	部品名 NAME OF PART	材料 MATERIAL	個数 NO. REQ'D	計算質量 (kg) WEIGHT CALCULATED	備考 REMARKS
------------	---------------------	----------------	-----------------	--------------------------------	---------------

来歴 CAREER	名称 NAME	Vベルフック 2ton				
	作成日 DATE	尺度 SCALE	承認 APPROVED	照査 CHECKED	設計 DESIGNED	作図 DRAWN
	2022.8.31	1:2	S.Ohshitamoto	S.Ohshitamoto	M.Ando	M.Ando
〇大洋製器工業株式会社 TAIYO SEIKI IRON WORKS CO., LTD.				図番 DWG. NO. F22-3004		