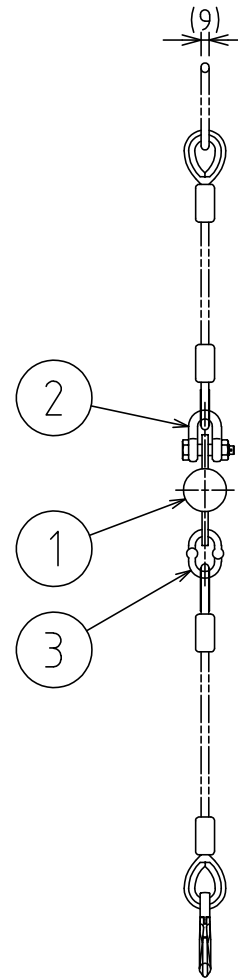
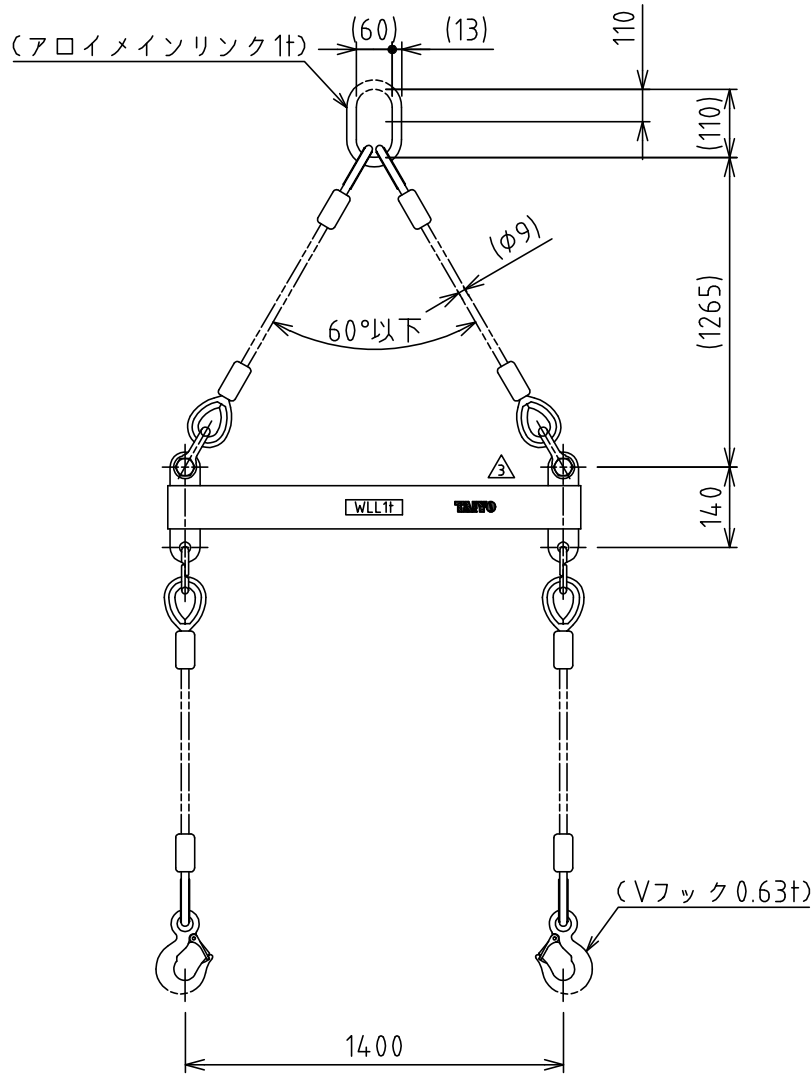
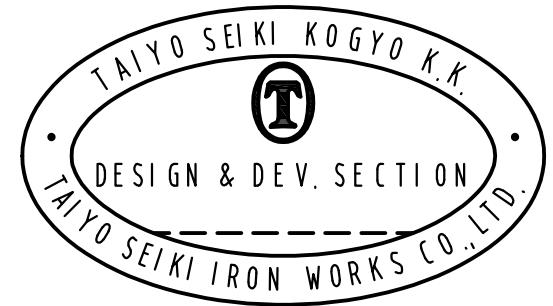


標準図



参考	フック		2		V-0.63t
	ワイヤロープ(下)		2		φ9 6×24 A種
	ワイヤロープ(上)		2		φ9 6×24 A種 1.4m
	リンク		1		アロイメインリンク1t
3	シャックリンク		2		0.63t
2	シャックル		2	△	SB-10
1	天秤		1		
符品 ITEM	部品名 NAME OF PART	材料 MATERIAL	個数 NO. REQ'D	計算重量 WEIGHT CALCULATED (kg)	摘要 REMARKS

使用荷重： 1ton  
 計算質量：天秤のみ 8kg  
 表面処理：オレンジ塗装

来歴 CAREER △仕様変更 2020.12.2 M.A. △シャックル適正化 2021.2.15 M.A. △ロゴ追加 2022.10.28 K.T.	名称 NAME パイプ天秤1t×1400 2本吊	作成日 DATE 2020.10.12	尺度 SCALE Free	承認 APPROVED S.Oshitamoto	照査 CHECKED S.Oshitamoto	設計 DESIGNED M.Ando	作図 DRAWN M.Ando
図番 DWG. NO. A07-3201-01							
大洋製器工業株式会社 TAIYO SEIKI IRON WORKS CO., LTD.							