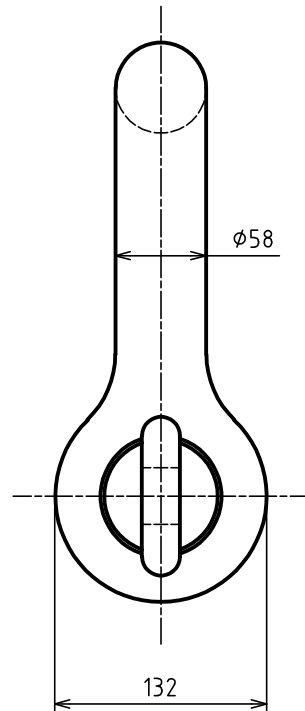
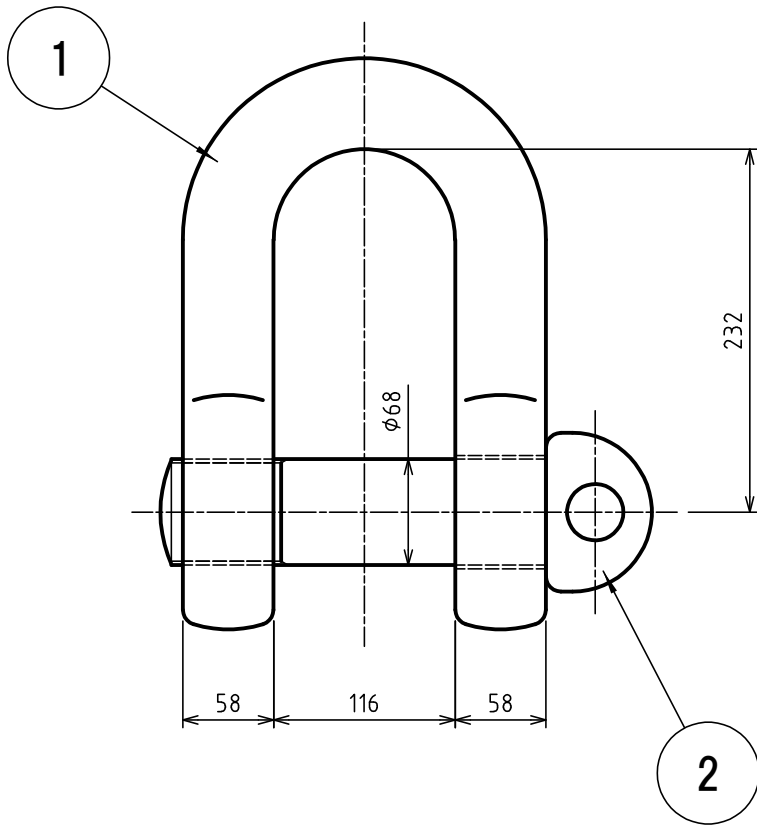


標準図



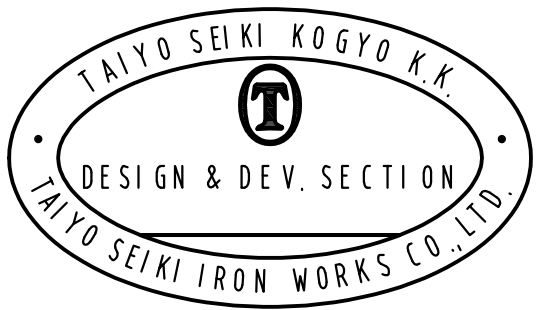
基本使用荷重 16 Ton
WLL (160kN)

質量 28 kg
WEIGHT

JIS B 2801 (1996)
JIS-B-2801 (1996)

等級 M級
GRADE M

2	アイボルト EYE BOLT		1		
1	本体 BODY		1		
符品 ITEM	部品名 NAME OF PART	材料 MATERIAL	個数 NO. REQ'D	計 算 重 量 (kg) WEIGHT CALCULATED	摘 要 REMARKS



実歴 CAREER

名称 NAME	JISジャックル JIS SHACKLES SD-58				
作成 DRW DATE	尺度 SCALE	部長 DIRECTOR	課長 MANAGER	検閲 CHD BY	製図 DRW BY
2011.Aug.29	Free		N.Fuji	Y.Saka	N.OKamoto
大洋製器工業株式会社 TAIYO SEIKI IRON WORKS CO., LTD.				図番 DWG. NO.	C43-3025