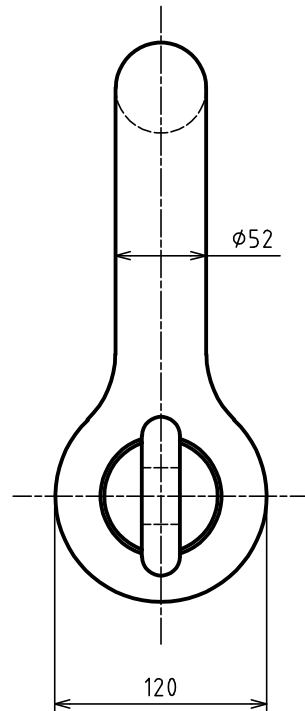
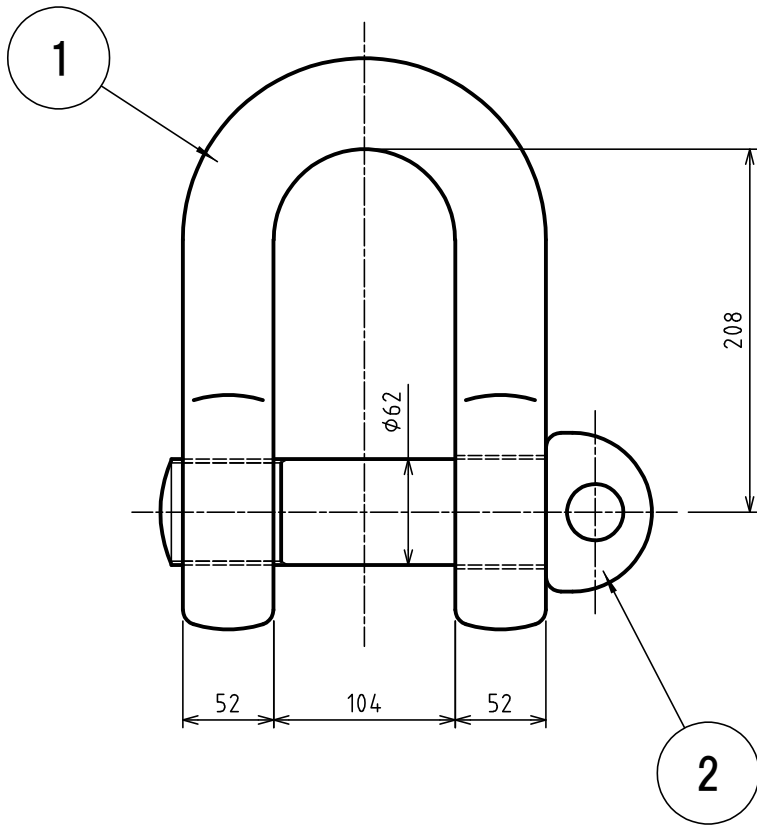


標準図



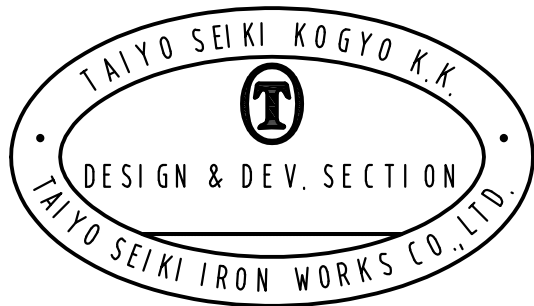
基本使用荷重 WLL 12.5 Ton (125kN)

質量 WEIGHT 20 kg

JIS B 2801 (1996)  
JIS-B-2801 (1996)

等級 GRADE M級 M

2	アイボルト EYE BOLT		1		
1	本体 BODY		1		
符品 ITEM	部品名 NAME OF PART	材料 MATERIAL	個数 NO. REQ'D	計算重量 (kg) WEIGHT CALCULATED	摘要 REMARKS



求歴 CAREER

名称 NAME	JISシャックル JIS SHACKLES SD-52				
作成 DRW DATE	尺度 SCALE	部長 DIRECTOR	課長 MANAGER	検閲 CHD BY	製図 DRW BY
2011.Aug.29	Free		N.Fuji	Y.Saka	N.OKamoto
大洋製器工業株式会社 TAIYO SEIKI IRON WORKS CO., LTD.				図番 DWG. NO.	C43-3023