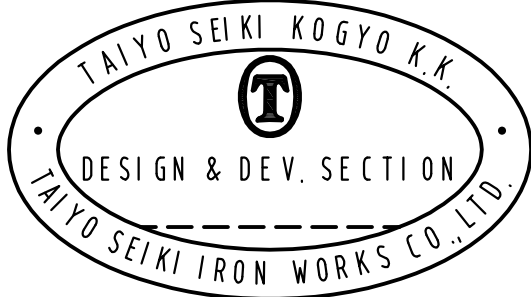
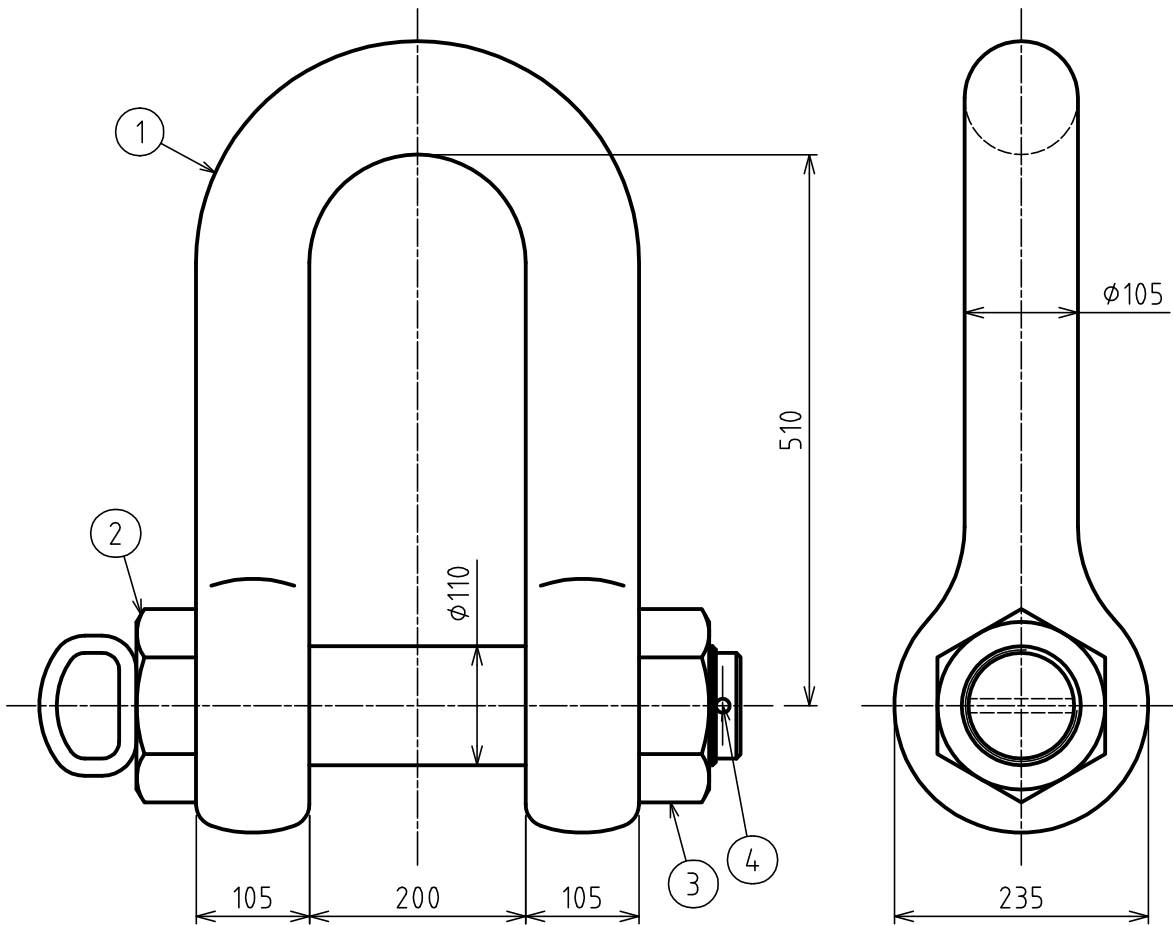


標準図



基本使用荷重 WLL	100 ton (1000kN)
計算質量 WEIGHT	180.8 kg
表面処理 FINISH	オレンジ塗装 ORANGE PAINTED

4	割ピン	SPLIT PIN	1		
3	ナット	NUT	1		
2	ピン	PIN	1		
1	本体	BODY	1		

符品 ITEM	部品名 NAME OF PART	材料 MATERIAL	個数 NO. REQ'D	計算重量 (kg) WEIGHT CALCULATED	摘要 REMARKS
------------	---------------------	----------------	-----------------	--------------------------------	---------------

来歴 CAREER

名称 NAME	軽量シャックル KEIKLE SHACKLES RS-100t				
作成日 DATE	尺度 SCALE	承認 APPROVED	照査 CHECKED	設計 DESIGNED	作図 DRAWN
2020.6.24	1:7	N.Fuji	S.Oshihamoto	-	M.Ando
大洋製器工業株式会社 TAIYO SEIKI IRON WORKS CO., LTD.				図番 DWG. NO. C11-3012	