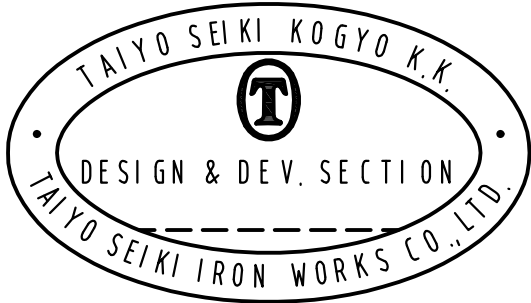
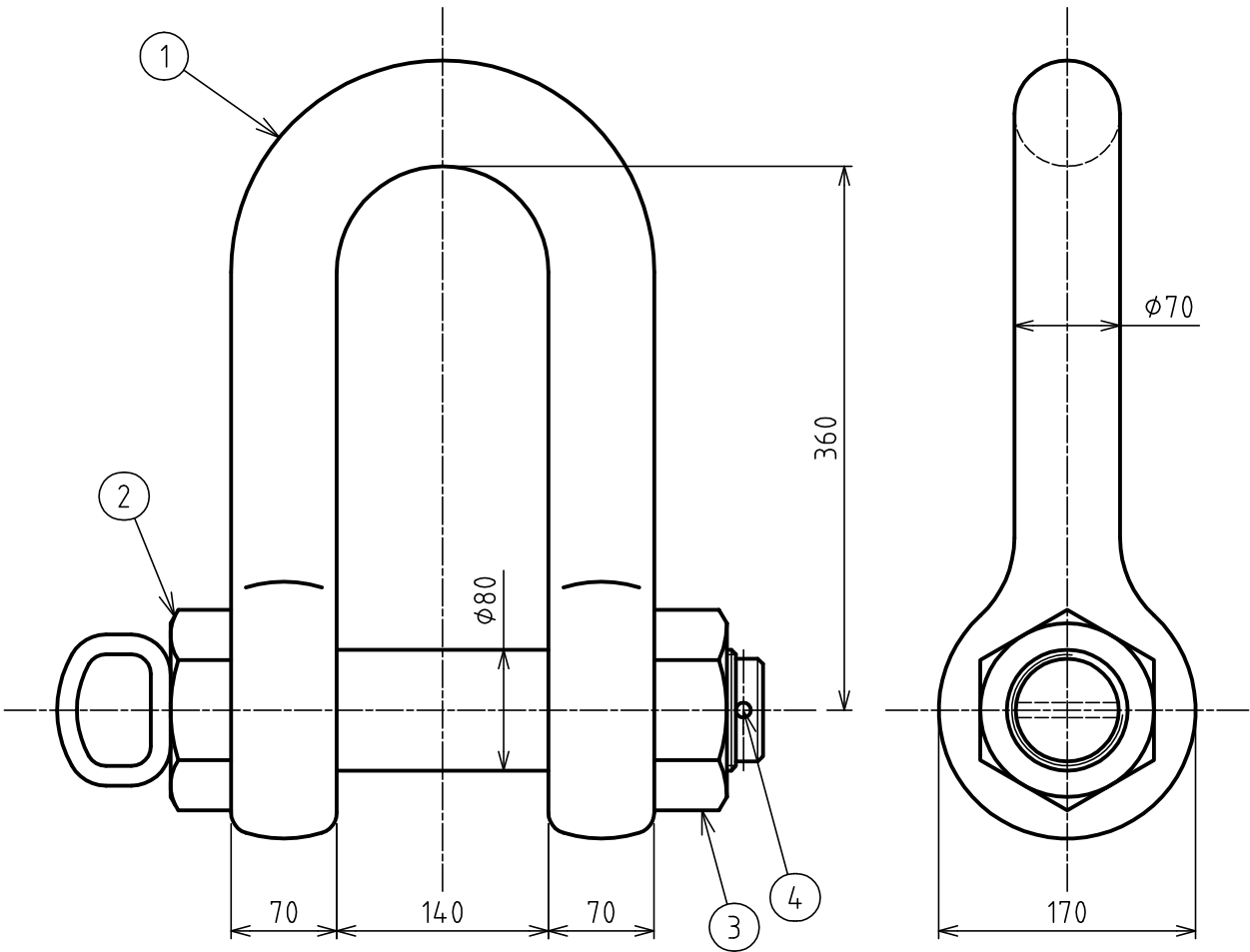


標準図



基本使用荷重 WLL	50 ton (500kN)
計算質量 WEIGHT	61.2 kg
表面処理 FINISH	オレンジ塗装 ORANGE PAINTED

4	割ピン SPLIT PIN		1		
3	ナット NUT		1		
2	ピン PIN		1		
1	本体 BODY		1		
符品 ITEM	部品名 NAME OF PART	材料 MATERIAL	個数 NO. REQ'D	計算質量 (kg) WEIGHT CALCULATED	摘要 REMARKS

来歴 CAREER	名称 NAME	軽量シャックル KEIKLE SHACKLES RS-50 t			
	作成日 DATE	尺度 SCALE	承認 APPROVED	照査 CHECKED	設計 DESIGNED
	2020.6.24	1:5	N.Fuji	S.Oshihamoto	作図 DRAWN
					M.Ando

T 大洋製器工業株式会社
TAIYO SEIKI IRON WORKS CO., LTD.

図番 DWG. NO. C11-3009