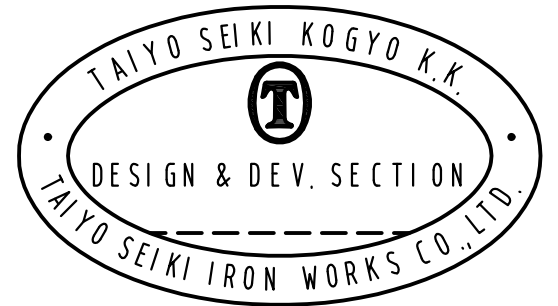
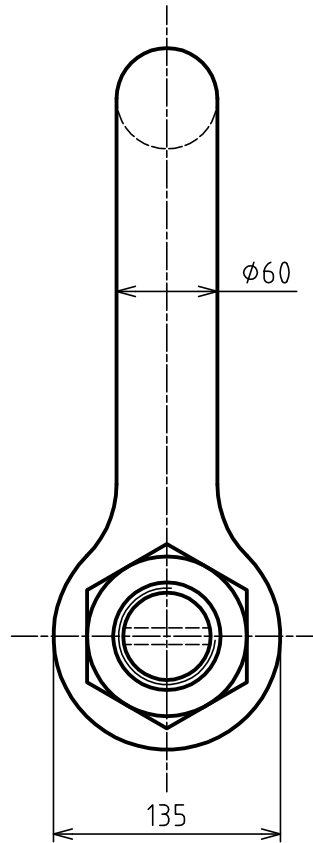
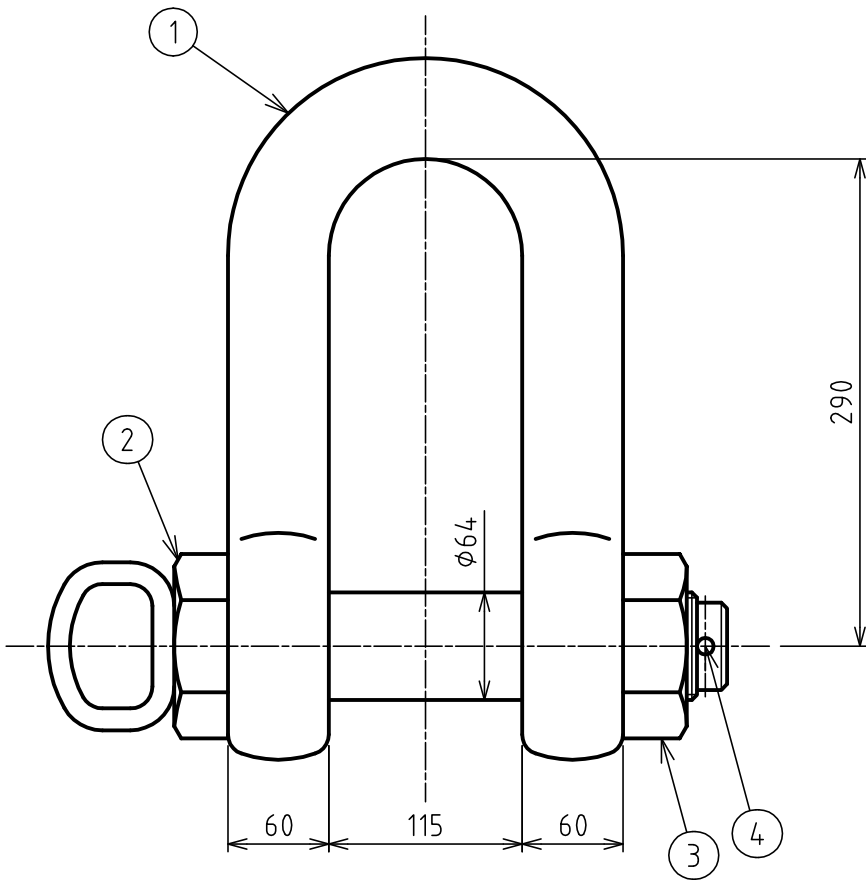


標準図



基本使用荷重 WLL	32 ton (320kN)
計算質量 WEIGHT	34.5 kg
表面処理 FINISH	オレンジ塗装 ORANGE PAINTED

4	割ピン SPLIT PIN	1		
3	ナット NUT	1		
2	ピン PIN	1		
1	本体 BODY	1		

符品 ITEM	部品名 NAME OF PART	材料 MATERIAL	個数 NO. REQ'D	計算質量 (kg) WEIGHT CALCULATED	摘要 REMARKS
------------	---------------------	----------------	-----------------	--------------------------------	---------------

来歴 CAREER . . . . . . . . .	名称 NAME	軽量シャックル KEIKLE SHACKLES RS-32 t			
	作成日 DATE	尺度 SCALE	承認 APPROVED	照査 CHECKED	設計 DESIGNED / 作図 DRAWN
	2020.6.24	1:4.5	N.Fuji	S.Oshitamoto	- / M.Ando
	図番 DWG. NO. 大洋製器工業株式会社 TAIYO SEIKI IRON WORKS CO., LTD.				C11-3007