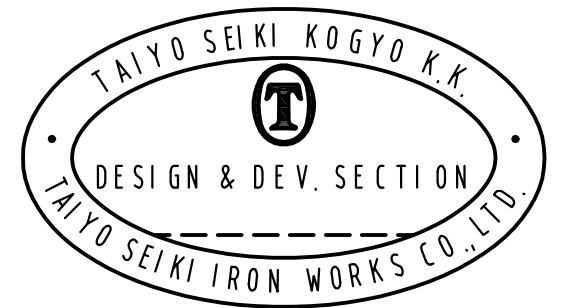
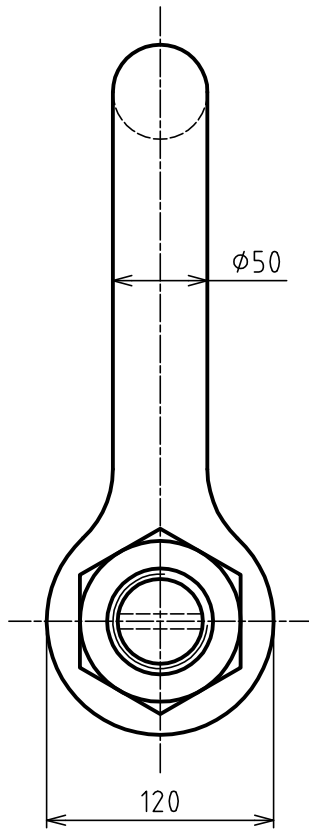
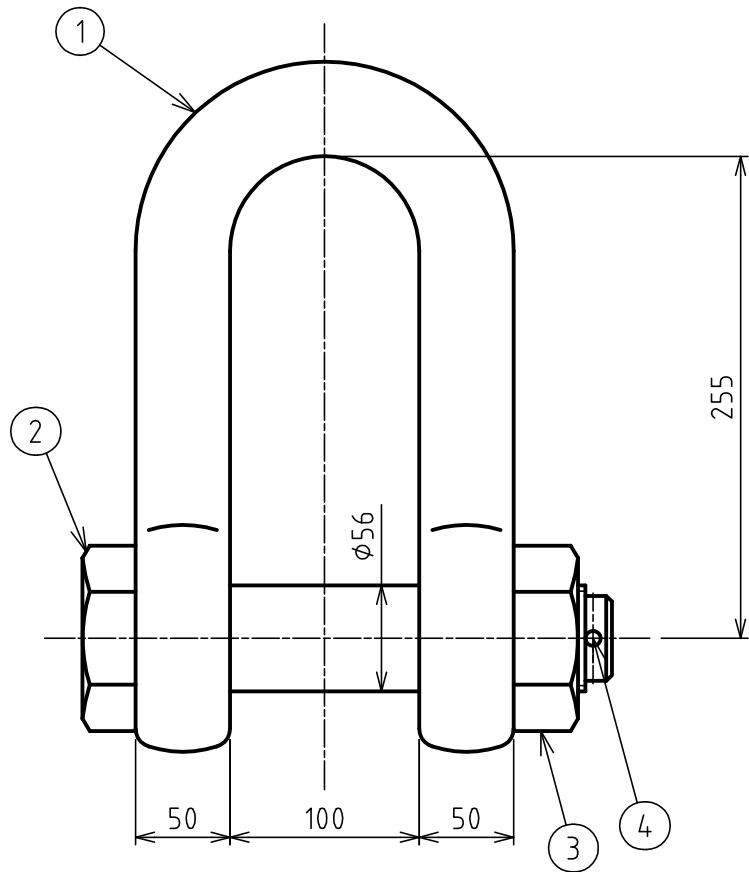


標準図



基本使用荷重 25 ton  
WLL (250kN)

計算質量 21 kg  
WEIGHT

表面处理 オレンジ塗装  
FINISH ORANGE PAINTED

4	割ピン	SPLIT PIN	1		
3	ナット	NUT	1		
2	ピン	PIN	1		
1	本体	BODY	1		
符号 ITEM	部品名 NAME OF PART	材料 MATERIAL	個数 NO. REQ'D	計算質量 (kg) WEIGHT CALCULATED	摘要 REMARKS

実歴 CAREER . . . . . .	名称 NAME 軽量シャックル KEIKLE SHACKLES RS-25 t					
	作成日 DATE 2020.6.24	尺度 SCALE 1:4	承認 APPROVED N.Fuji	照査 CHECKED S.Ohshtamoto	設計 DESIGNED -	作図 DRAWN M.Ando
	図番 DWG. NO. C11-3006					

**T** 大洋製器工業株式会社  
TAIYO SEIKI IRON WORKS CO., LTD.