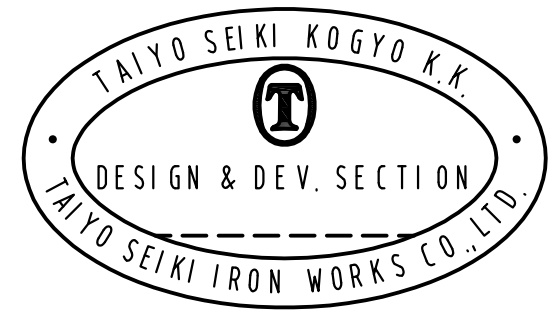
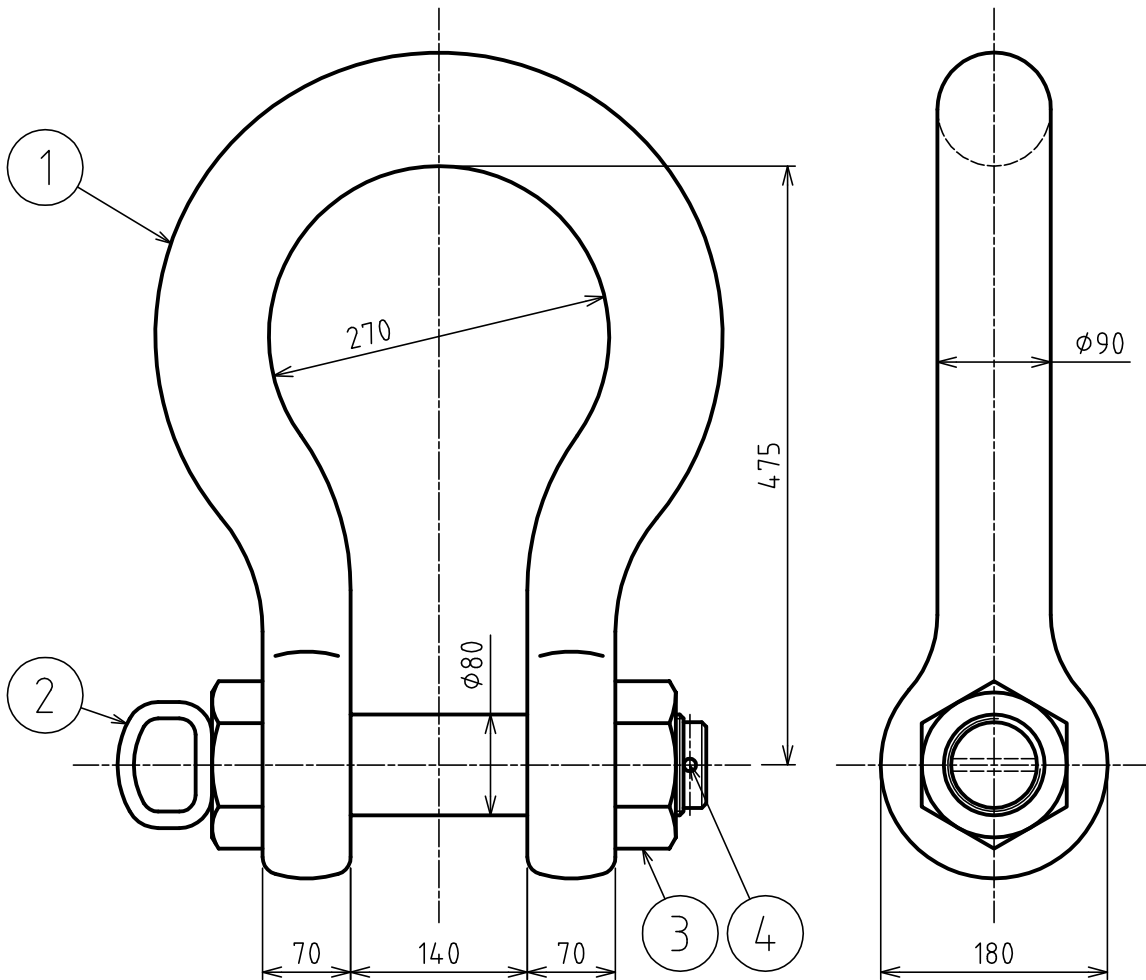


標準図



基本使用荷重 WLL	50 ton (500kN)
計算質量 WEIGHT	95.5 kg
表面処理 FINISH	オレンジ塗装 ORANGE PAINTED

4	割ピン SPLIT PIN		1		
3	ナット NUT		1		
2	ピン PIN		1		
1	本体 BODY		1		

符品 ITEM	部品名 NAME OF PART	材料 MATERIAL	個数 NO. REQ'D	計算質量 (kg) WEIGHT CALCULATED	摘要 REMARKS
------------	---------------------	----------------	-----------------	--------------------------------	---------------

来歴 CAREER  
 .  
 .  
 .  
 .  
 .  
 .  
 .  
 .  
 .  
 .  
 .

名称 NAME	軽量シャックル KEIKLE SHACKLES					RB-50 t
作成日 DATE	尺度 SCALE	承認 APPROVED	照査 CHECKED	設計 DESIGNED	作図 DRAWN	
2020.6.23	1:6	N.Fuji	S.Oshihimoto	-	M.Ando	
大洋製器工業株式会社 TAIYO SEIKI IRON WORKS CO., LTD.					図番 DWG. NO.	C09-3009