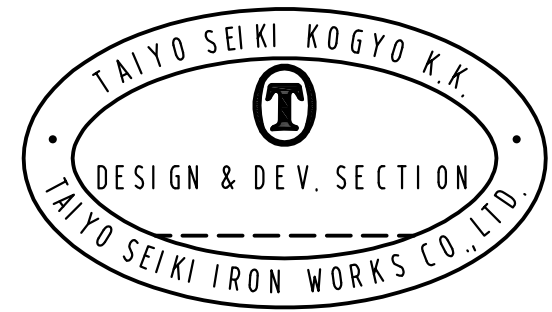
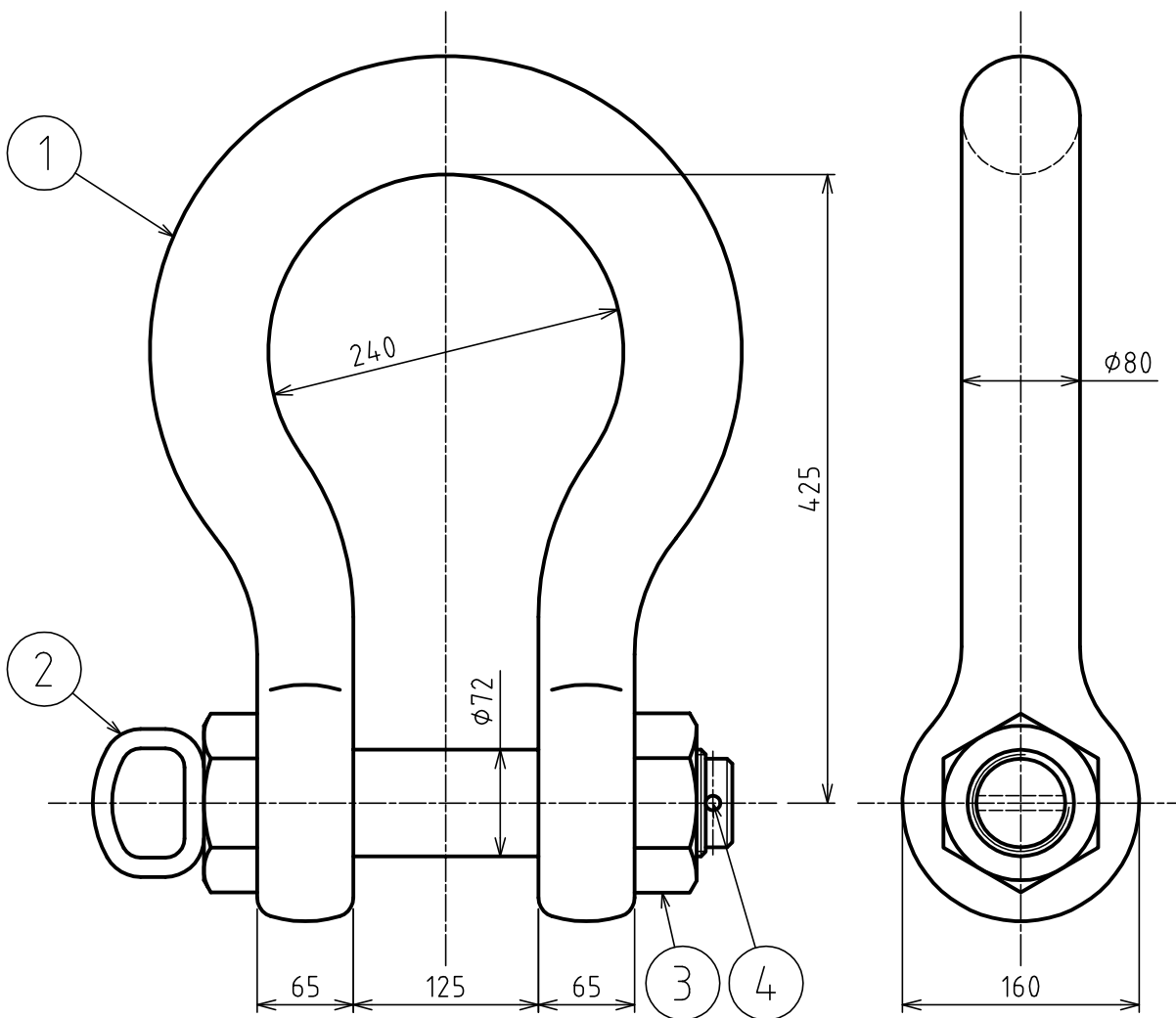


標準図



基本使用荷重 WLL	40 ton (400kN)
計算質量 WEIGHT	68.8 kg
表面処理 FINISH	オレンジ塗装 ORANGE PAINTED

4	割ピン SPLIT PIN	1			
3	ナット NUT	1			
2	ピン PIN	1			
1	本体 BODY	1			
符品 ITEM	部品名 NAME OF PART	材料 MATERIAL	個数 NO. REQ'D	計算質量 (kg) WEIGHT CALCULATED	備 考 REMARKS

. 来歴 CAREER	名称 NAME	軽量シャックル KEIKLE SHACKLES				RB-40 t
	作成日 DATE	尺度 SCALE	承認 APPROVED	照査 CHECKED	設計 DESIGNED	作図 DRAWN
	2020.6.23	1:5	N.Fuji	S.Oshihamoto	-	M.Ando
	大洋製器工業株式会社 TAIYO SEIKI IRON WORKS CO., LTD.					図番 DWG. NO. C09-3008