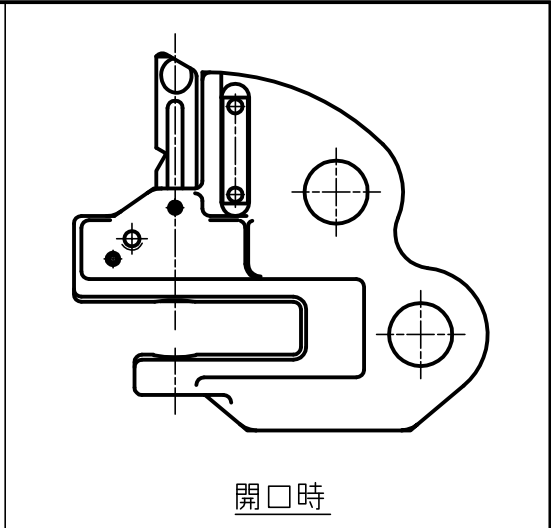
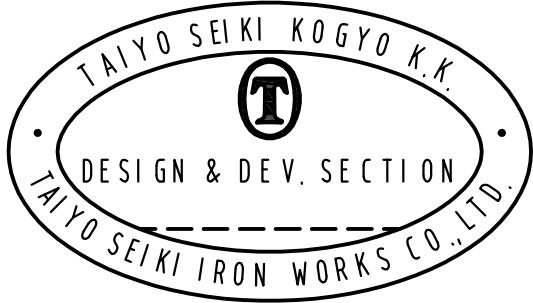


標準図



開口時



計算質量: 1.7kg

1	本体		1		
符品 ITEM	部品名 NAME OF PART	材料 MATERIAL	個数 NO. REQ'D	計算重量 (kg) WEIGHT CALCULATED	摘要 REMARKS

名 称  
 NAME  
 作成日 DATE  
 2016.11.8  
 尺 度 SCALE  
 1:2  
 承認 APPROVED  
 N.Fuji  
 検査 CHECKED  
 N.OKa  
 設計 DESIGNED  
 -  
 作図 DRAWN  
 A.Ebi  
 図番 DWG. NO.  
 A09-3001

名称 NAME TAIYO梁吊具 KT-1					
作成日 DATE	尺度 SCALE	承認 APPROVED	検査 CHECKED	設計 DESIGNED	作図 DRAWN
2016.11.8	1:2	N.Fuji	N.OKa	-	A.Ebi
図番 DWG. NO. A09-3001					

大洋製器工業株式会社  
 TAIYO SEIKI IRON WORKS CO., LTD.