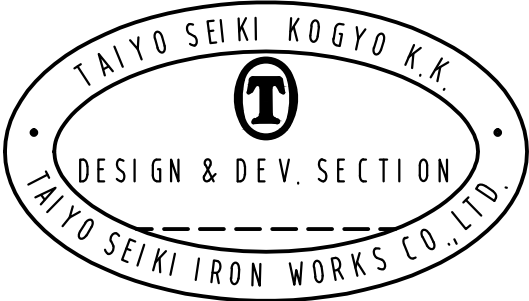
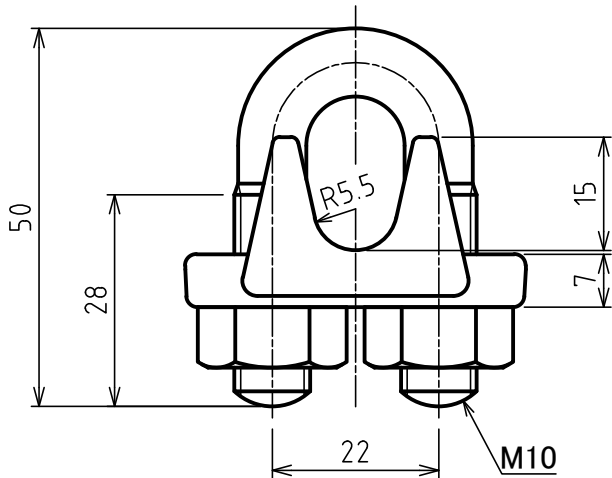
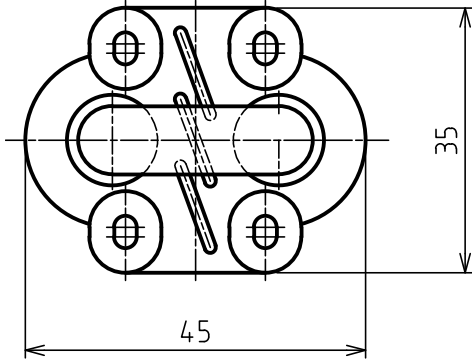


標準図



適合ワイヤ径： 9～10 mm
 締付トルク： 16 N・m
 表面処理： 溶融亜鉛メッキ
 質量： 0.15kg

3	NUT		2		
2	U BOLT		1		
1	BODY		1		

符品 ITEM	部 品 名 NAME OF PART	材 料 MATERIAL	個 数 NO. REQ'D	計 算 重 量 (kg) WEIGHT CALCULATED	摘 要 REMARKS
------------	-----------------------	-----------------	---------------------	---	----------------

来歴 CAREER	名 称 NAME	TAIYO 鍛造ワイヤグリップ F 10 TAIYO Wire ropes-Grips			
	作成 DRN DATE	尺 度 SCALE	部 長 DIRECTOR	課 長 MANAGER	検 図 CHD BY
	2013. 4. 1	1:1	S.Fuji		Y.Saka
	図 番 DWG. NO. N20-3004				製 図 DRN BY N.Okamoto
大 洋 製 器 工 業 株 式 有 限 公 司 TAIYO SEIKI IRON WORKS CO., LTD.					