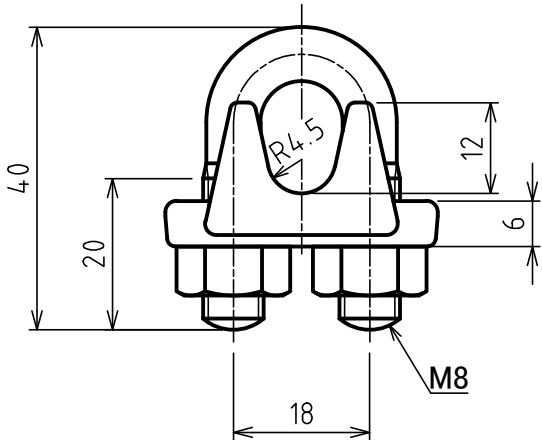
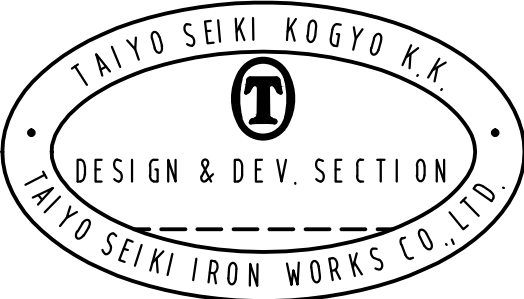
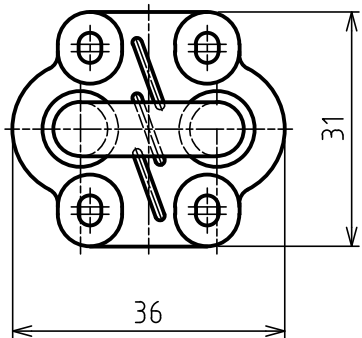


標準図



適合ワイヤ径： 6.3～8 mm  
 締付トルク： 12 N・m  
 表面処理： 溶融亜鉛メッキ  
 質量： 0.08kg

3	NUT		2		
2	U BOLT		1		
1	BODY		1		

符品 ITEM	部 品 名 NAME OF PART	材 料 MATERIAL	個数 NO. REQ'D	計 算 重 量 [kg] WEIGHT CALCULATED	摘 要 REMARKS
------------	-----------------------	-----------------	--------------------	---	----------------

来歴 CAREER . . . . . . . . .	名 称 NAME	TAIYO 鍛造ワイヤグリップ F 8 TAIYO Wire ropes-Grips				
	作成 DR'N DATE	尺 度 SCALE	部 長 DIRECTOR	課 長 MANAGER	検 図 CHD BY	製 図 DR'N BY
	2013. 4. 1	1:1	S.Fuji		Y.Saka	N.Okamoto
	<b>T</b> 大洋製器工業株式会社 TAIYO SEIKI IRON WORKS CO., LTD.					図 番 DWG. NO. N20-3002